

ATLAS Teamwork: ATLAS Teamwork:

AR 35/35 Super



Dienstgewicht 2500 kg / 2875 kg
 Motorleistung 24,6 kW (33,5 PS) / 29,4 kW (40 PS)
 Schaufelinhalt 0,34 m³ / 0,40 m³

AR 40



Dienstgewicht 3300 kg
 Motorleistung 29,4 kW (40 PS)
 Schaufelinhalt 0,50 m³

AR 50



Dienstgewicht 3950 kg
 Motorleistung 42 kW (57 PS)
 Schaufelinhalt 0,70 m³

AR 60



Dienstgewicht 4650 kg
 Motorleistung 47,5 kW (65 PS)
 Schaufelinhalt 0,85 m³

AR 65 Super



Dienstgewicht 4800 kg
 Motorleistung 51,3 kW (70 PS)
 Schaufelinhalt 0,80 - 1,00 m³

AR 75



Dienstgewicht 5600 kg
 Motorleistung 55 kW (75 PS)
 Schaufelinhalt 1,00 m³

AR 75 S



Dienstgewicht 6000 kg
 Motorleistung 55 kW (75 PS)
 Schaufelinhalt 0,80 m³

AR 80



Dienstgewicht 5750 kg
 Motorleistung 59,3 kW (81 PS)
 Schaufelinhalt 1,00 m³

AR 85



Dienstgewicht 6700 kg
 Motorleistung 71,2 kW (97 PS)
 Schaufelinhalt 1,30 m³

AR 95/95 Super



Dienstgewicht 7900 kg / 8100 kg
 Motorleistung 74,9 kW (102 PS) / 92 kW (125 PS)
 Schaufelinhalt 1,40 - 1,60 m³

Technische Änderungen vorbehalten

ATLAS
WEYHAUSEN

ATLAS WEYHAUSEN GmbH
 Maschinenfabrik
 Visbeker Straße 35
 D-27793 Wildeshausen
 Telefon +49 (0)44 31/981-0
 Telefax +49 (0)44 31/981-225
 www.radlader.com

01/2010



- Garten- und Landschaftsbau, Bauhauptgewebe
- Landwirtschaft, Recycling, kommunaler Einsatz
- Dienstgewicht: 4800 kg
- Motorleistung: 51,3 kW

ATLAS
WEYHAUSEN

TECHNISCHE DATEN

Motor

Fabrikat: Deutz Dieselmotor TD 2011 L04
 Bauart: öl-/luftgekühlt
 Leistung^{**}: 51,3 kW (70 PS)
 bei 2200 min⁻¹
 Max. Drehmoment: 240 Nm bei 1600 min⁻¹
 Hubraum: 3243 cm³
 Zylinderzahl: 4 in Reihe
 Elektrische Anlage: Betriebsspannung 12 V
 Batterie 12 V/88 Ah
 Generator 14 V/80 A
 Starter 12 V/2,3 kW

Fahrtrieb

- Grenzlastregulierter hydrostatischer Fahrtrieb mit Druckabschneidung und geschlossenem Kreislauf, auf alle 4 Räder wirkend
- Fahrbereiche gültig für die Standardbereifung:
 Arbeitsgang 0–6,5 km/h
 Straßengang 0–20 km/h
 Schnellgang optional 0–40 km/h
- 1. und 2. hydraulischer Gang unter Last schaltbar; Vorwärts-/Rückwärtsfahrt unter Last schaltbar
- Betätigung Vorwärts-/Rückwärtsfahrt und Fahrstufen über ATLAS Joystick
- Steuerung des Fahrtriebs durch Fahrpedal und separates Inpedal zur optimalen Verteilung der hydraulischen Leistung auf Schub- und Hubkräfte

Achsen

Starrachsen mit Planetenuntersetzung in den Radnaben, elektrisch zuschaltbare 100%-Differentialsperre in Vorder- und Hinterachse.

Bremsen

Betriebsbremse: Ölbad-Lamellenbremse, auf alle 4 Räder wirkend. Zusätzliche Bremsfunktion, über Inpedal und hydrostatischen Fahrtrieb auf alle 4 Räder wirkend.

Feststellbremse: Negativbremse in Federspeicher Ausführung, auf alle 4 Räder wirkend. Bei Motorstillstand wird die Federspeicherbremse automatisch aktiviert.

Lenkung

- Vollhydraulische zentrale Knickpendel lenkung
- Vorder- und Hinterräder laufen in einer Spur
- Knickwinkel beidseitig 40°, Pendelung ± 12° im Hinterwagen
- Lenkhydraulikbetriebsdruck 175 bar
- Notlenkeigenschaft

Hydraulik

- Innenzahnringpumpe für Lade- und Lenkhydraulik
- Prioritätsventil bevorzugt die Lenkung
- Lastunabhängige Senkbremse
- 3. Steuerkreis serienmäßig
- Ladehydraulik hydraulisch vorgesteuert, betätigt über ATLAS Joystick, inkl. einrastbarer Schwimmstellung
- Betriebsdruck 265 bar
- Fördermenge 50,5 l/min

Ladeeinrichtung

- Kraftvolle und robuste Z-Kinematik mit hoher Reißkraft
- Hydraulische Schnellwechseleinrichtung
- Bedienung aller Funktionen über ATLAS Joystick
- Parallelführung bei Palettengabelbetrieb
- Automatische Schaufelrückführung in Grabstellung
- Verriegelung gem. StVZO für Straßenfahrt
 Heben 5,8 s
 Senken 3,5 s
 Auskippen 1,7 s

Serienausstattung

- Außenrückspiegel klappbar
- Beheizbare Heckscheibe
- Beidseitiger bequemer Einstieg
- Einhebelbedienung über ATLAS Joystick
- Fahrbereichsanzeige, Vorwärts-/Rückwärtsfahrt
- Fahrzeugbeleuchtung gem. StVZO
- Individuell verstellbarer Fahrersitz mit positionierbarer rechter Armlehne
- Motorölheizung mit Wärmetauscher und 4-Stufengebläse
- Regulierbare Frontscheibenbelüftung
- Schallsolierte ROPS-Kabine
- Parallel Scheibenwisch- und -waschanlage vorne und hinten
- Sonnenblende, Kleiderhaken, Innenleuchte, Stauraum
- Stufenlos verstellbare Lenksäule
- Wärmeschutzisolierte Panoramaverglasung
- Warnleuchten für Motoröl Druck, Motorüberhitzung, Hydrauliköltemperatur, Batterie Ladung, Feststellbremse, Luftfilterüberwachung
- Zentrales Armaturenbrett mit Anzeigen für Vorglühen, Motortemperatur, Kraftstoffvorrat, Betriebstundenzähler

Optionen

- 4. Steuerkreis vorne oder hinten
- Hubarmdämpfung
- Langsamfahreinrichtung
- Schnellläufer 40 km/h
- Verlängertes Hubwerk
- Lastbruchsicherung
- Anhängerkupplung
- Batterie Hauptschalter
- Korrosionsschutz für den Salzeinsatz
- Sonderlackierungen und Sonderöle
- Zyklonvorabscheider

- Beheizbare und luftgefederte Fahrersitze
- Joystick mit integrierter proportionaler Steuerung für 3. Sektion (nur mit ADS)
- Klimaanlage, Standheizung, Komfort-Kabine, Canopy-Kabine
- ATLAS Diagnosesystem (ADS) zur Überwachung der Maschinenparameter mit integrierter elektronischer Wegfahrsperre
- Notsitz
- Radioausstattung
- Rundumleuchte
- Schiebefenster für Tür rechts und links
- Wegfahrsperre mit Codierstift
- Motorölvorwärmung 220 V

Weitere Optionen auf Anfrage

Bereifungen

Standard:
 12,5–20 MPT – Vielzweckreifen für Sand- und Kiesböden, Forstboden, Straßen und Wege

Sonderbereifung:
 400/70 R20 XMCL – Radladerreifen für Lehm, Sand, Kies, Acker und Grünland, befestigte Straßen
 405/70 R20 EM – Baumaschinenbereifung für Lehm, Sand, Kies, Asphalt, Straßen, GALA-BAU

Weitere Sonderbereifung auf Anfrage

Füllmengen

Kraftstoff: 100 l
 Hydrauliköl: 76 l
 Motoröl: 1 l
 Vorderachse: 6 l
 Hinterachse: 5,8 l
 Getriebe: 2,5 l

Betriebsdaten

Schaufelinhalt SAE: 0,8 - 1,0 m³
 Spurweite: 1510 mm
 Wenderadius über
 Schaufelkante außen: 4164 mm
 Reißkraft: 5160 daN
 Schubkraft: 4100 daN
 Kipplast gestreckt: 3800 kg
 Kipplast geknickt: 3362 kg
 Hubkraft Bodenlage: 4590 daN
 Dienstgewicht: 4800 kg
 abweichende Daten Palettengabeleinsatz (500 mm Lastschwerpunktstand)*
 Statische Kipplast geknickt und Hubwerk gestreckt: 2640 kg
 Hubkraft: 2845 daN
 Nutzlast 80%
 ebenes Gelände^{**}: 2112 kg
 Nutzlast 60%
 unebenes Gelände^{**}: 1584 kg

* Verfahren der Lasten grundsätzlich in Bodenlage.

** Nach ISO 8313 und EN 474-3.

*** Nach ISO 14396, EU RL97/68/EC.

Spezifische Gewichte

Material Gewicht (t/m³)

Bauwirtschaft

Beton	1,9
Erde (trocken)	1,5
Erde (nass)	2,0
Fels (gebrochen)	2,4
Granit	1,8
Kalkstein	1,6
Kies (trocken)	1,9
Kies (nass)	2,1
Lehm	1,7
Mörtel	2,2
Sand (trocken)	1,9
Sand (nass)	2,1
Sandstein	2,4
Schiefer	2,2
Schlamm	2,1
Schotter	1,5
Streusalz	1,3
Ton	1,6
Zement	1,7
Ziegelstein (gestapelt)	1,8

Industrie

Asche	0,7
Braunkohlebrikett	0,8
Eisen	7,8
Eisenerz	2,3
Glassbruch	1,9
Gaskoks	0,4
Holz	0,8
Kohle	1,2
Papier	0,9
Schlacke (Sand)	1,0
Schlacke (fest)	2,7

Garten-/Landschaftsbau Landwirtschaft

Frucht (Mais, Rüben etc)	0,7
Getreide	0,6
Hau	0,3
Kali	1,1
Kompost	1,0
Mehl	0,5
Mergel (nass)	2,3
Thomasmehl	2,2
Torf (nass)	1,1
Torf (trocken)	0,4
Volldünger	1,0

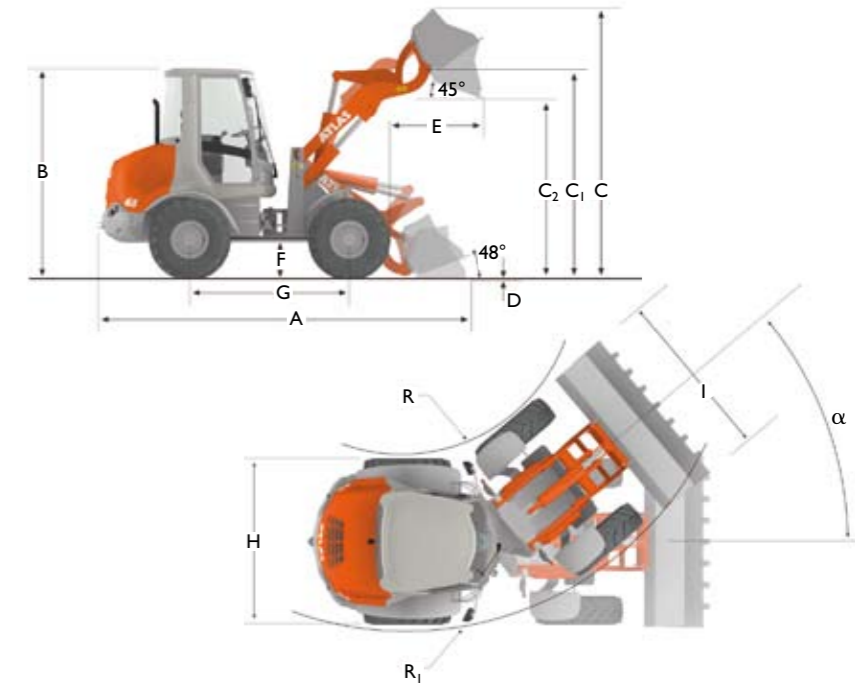
Technische Angaben mit Standardschaufel.

AR 65 Super

A	5250
B	2652
B ₁	1875
C	3960
C ₁	3165
C ₂	2465
D	80
E	625
F	450
G	2000
H	1870
I	1970
R	1817
R ₁	3715

Alle Angaben in mm

α 40°



Technische Angaben mit Palettengabel.

AR 65 Super

A	5550
B	2652
B ₁	1875
C	3420
C ₁	297
C ₂	1365
D	60
E	460
E ₁	1195
E ₂	725
F	450
G	2000
H	1870
I	1030
R	1817
R ₁	3715

Alle Angaben in mm

α 40°

