



EINSATZGEWICHT	5,7 t
MOTORLEISTUNG	54 kW (74 PS)
SCHAUFELINHALT	1,0-1,55 m <sup>3</sup>
KIPPLAST, GERADE	4,4 t
KIPPLAST, GEKNICKT	3,9 t



## Radlader TL100

### Technische Daten

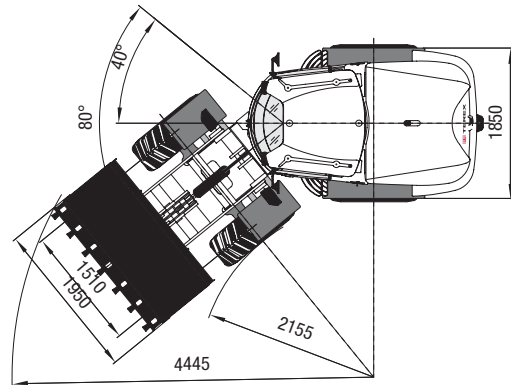
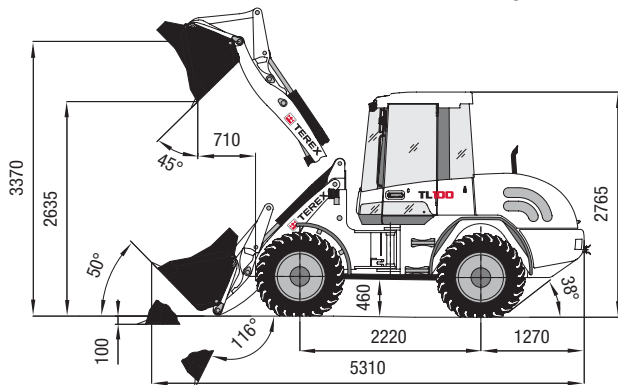
Motor	
Hersteller, Fabrikat	Deutz, TD 2011 L04 W
Typ	4-Zylinder, Turbo-Dieselmotor, EU Stufe III A, COM (2008)
Arbeitsverfahren	4-Takt, Direkteinspritzung
Hubraum	3620 cm <sup>3</sup>
Leistung nach ISO 9249 bei 2200 min <sup>-1</sup>	54 kW (74 PS)
Kühlsystem	Wasser
Elektrische Anlage	
Betriebsspannung	12 V
Beleuchtungsanlage nach STVZO und Euronorm.	
Kraftübertragung	
Hydrostatischer Fahrtrieb, im geschlossenen Kreis, unabhängig von der Laderhydraulik. Ausgereifte Fahr-automatik, selbsttätige Optimierung von Zugkraft und Geschwindigkeit. Durch eine lastschaltbare Verstellung am Hydromotor können zwei Geschwindigkeitsbereiche gewählt werden. Stufenlose Geschwindigkeitsregelung vorwärts und rückwärts. Allradantrieb vom Untersetzungsgetriebe an der Hinterachse über eine Gelenkwelle an die Vorderachse. Brems-Inchpedal.	
<b>2 Fahrbereiche:</b>	
„Geschwindigkeitsbereich I“	0-6 km/h
„Geschwindigkeitsbereich II“	0-20 km/h
<b>4 Fahrbereiche (Schnellfahrversion optional):</b>	
„Geschwindigkeitsbereich I“	0-6 / 0-18 km/h
„Geschwindigkeitsbereich II“	0-12 / 0-36 km/h
Achsen	
<b>Vorderachse:</b> Planetentriebachse, mit Selbstsperrdifferential, starr angelenkt.	
<b>Hinterachse:</b> Planetentriebachse mit integriertem Untersetzungsgetriebe, pendelnd aufgehängt, gedämpft durch Gummipuffer. Selbstsperrdifferential.	
Pendelwinkel	± 12°
Reifen	
Standardgröße	405/70 R 20 EM 01
Option	380/75 R 20 XMCL Michelin
Option	16/70-20 EM E91-2 Dunlop
Option	405/70 R 20 MPT 70 E Conti
Option	405/70 R 20 SPT 9 Dunlop
Sonderbereifung auf Anfrage	
Bremsen	
<b>Betriebsbremse:</b> Hydraulisch betätigte Trommel-Zentralbremse, über den Allradantrieb auf alle vier Räder wirkend.	
<b>Zusatzbremse:</b> Hydrostatisch durch geschlossenen Kreis des Fahrtriebs.	
<b>Feststellbremse:</b> Mechanisch betätigte Trommelbremse an der Vorderachse	
Lenkung	
Knicklenkung, 2 Lenkzylinder mit beidseitiger Endlagendämpfung, vollhydraulisch über Load-Sensing-Prioritätsventil, schnelles und leichtes Lenken auch bei Motorleerlaufdrehzahl.	
Gesamtlenkwinkel	80°
Füllmengen	
Diesel-Tankinhalt	110 l
Hydrauliksystem (inklusive Tank)	88 l

Betriebsdaten, Standardausrüstung	
Einsatzgewicht (ISO 6016)	5700 kg
Kipplast, gerade (ISO 14397-1)	4400 kg
Kipplast, geknickt (ISO 14397-1)	3900 kg
Gesamtlänge, Schaufel am Boden	5310 mm
Gesamtbreite	1950 mm
Wenderadius, über Außenkante Standardschaufel	4445 mm
Radstand	2220 mm
Höhe über Kabine	2765 mm
Hydraulik	
Pumpenfördermenge	max. 72 l/min
Arbeitsdruck	250 bar
<b>Steuergerät:</b> Proportionales Hydraulikventil mit 3 Steuerkreisen und Eilgangschaltung für Auskippen. Alle Bewegungen sind zeitgleich und unabhängig steuerbar. Einhebelkreuzschaltung (Multifunktionsgriff) für Hub- und Kippzylinder, mit Zusatzsteuerkreisschalter sowie integriertem Fahrtrichtungsschalter. Schwimmstellung im Steuerkreis „Senken“, elektro-hydraulisch betätigt. Zusatz-Steuerkreis inkl. Steckkupplungen und Dauerbetriebsfunktion serienmäßig eingebaut.	
Ladeanlage	
Ladeanlage mit Parallelkinematik und integrierter mechanischer (optional hydraulischer) Schnellwechsell-einrichtung.	
Ladeschaufel (ISO 7546)	1,00 m <sup>3</sup>
Hubkraft am Boden (ISO 14397-2)	61000 N
Reißkraft (ISO 14397-2)	55000 N
Staplereinrichtung	
Nutzlast (gesamter Hub- und Lenkbereich)	2400 (2600*) kg
Nutzlast (Transportstellung), ca. 300 mm über dem Boden, gesamter Lenkbereich	3200* kg
Gabelträger-Breite	1240 mm
Länge Gabelzinken (140x50 mm)	1120 mm
Standsicherheitsfaktor	1,25
Nutzlastermittlung auf ebenem Gelände = 80 % der Kipplast geknickt	
Kabine	
Elastisch gelagerte Vollsicht-Stahlkabine, ROPS (nach ISO 3471) und FOPS** (nach ISO 3449) geprüft.	
Das Fahrerhaus ist mit zwei Türen, elektrischen Scheibenwischern mit Intervallschaltung und Waschanlage vorne und hinten, getönter Panorama-Sicherheitsverglasung, Schiebefenster links ausgestattet.	
Fahrersitz mit hydraulischer Dämpfung, Gewichtseinteilung und Beckengurt gemäß ISO 7096 und ISO 6683.	
Kabinenheizung mit 3-Stufen-Heizgebläse (umschaltbar von Frischluft- auf Umluftbetrieb) und Scheibenent-frostung vorne und hinten.	
Klimaanlagen- und Radioeinbau-Vorbereitung.	
Lenkrad in der Neigung einstellbar.	
2 Arbeitsscheinwerfer vorne.	
Schalleistungspegel entspricht den EG-Richtlinien.	
*Mit Hinterachsgewichten	
**FOPS nur mit Dachschutzgitter (Option)	

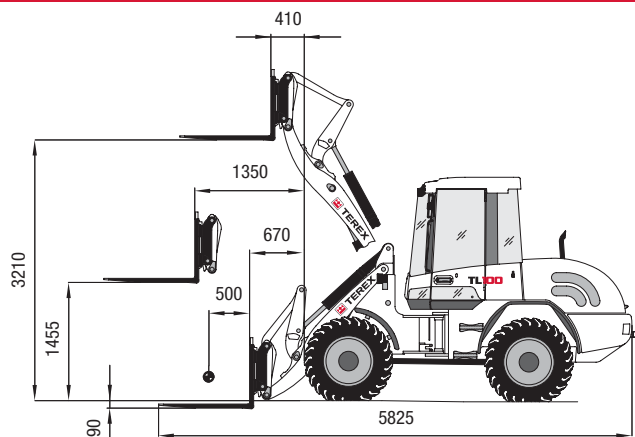
# Radlader TL100

## Abmessungen: Standardschaufel

Inhalt nach ISO 7546: 1,00 m<sup>3</sup>  
Maximales Schüttgewicht: 1,8 t/m<sup>3</sup>



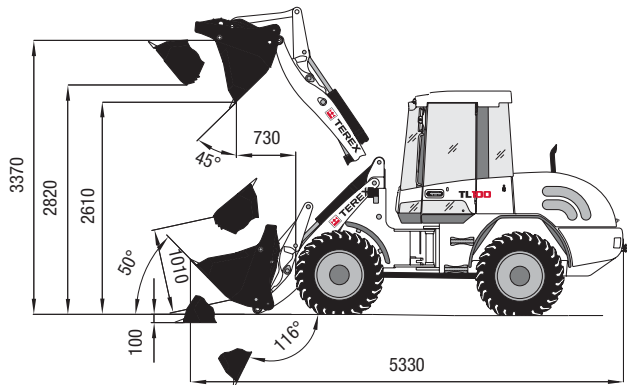
## Staplereinrichtung



Nutzlast, ganzer Hubbereich: 2400 (2600\*) kg  
Nutzlast, Transportstellung: 3200\* kg  
\*mit Hinterachsgerichten

## Unischaufel

Inhalt nach ISO 7546: 0,90 m<sup>3</sup>  
Maximales Schüttgewicht: 1,6 t/m<sup>3</sup>



## Schaufeltyp

	Inhalt	Schüttgewicht	Breite	Schütthöhe
Ladeschaufel, SW, Aufreibzähne	1,00 m <sup>3</sup>	1,8 t/m <sup>3</sup>	1950 mm	2635 mm
Ladeschaufel, SW, Unterschraubchar	1,00 m <sup>3</sup>	1,8 t/m <sup>3</sup>	1950 mm	2595 mm
Erdschaufel, SW, Aufreibzähne	1,10 m <sup>3</sup>	1,6 t/m <sup>3</sup>	1950 mm	2585 mm
Erdschaufel, SW, Unterschraubchar	1,10 m <sup>3</sup>	1,6 t/m <sup>3</sup>	1950 mm	2545 mm
Leichtgutschaufel, Unterschraubchar	1,35 m <sup>3</sup>	1,2 t/m <sup>3</sup>	2050 mm	2510 mm
Leichtgutschaufel, Unterschraubchar	1,55 m <sup>3</sup>	0,8 t/m <sup>3</sup>	2200 mm	2485 mm
Unischaufel, SW	0,90 m <sup>3</sup>	1,6 t/m <sup>3</sup>	1950 mm	2610 mm
Seitenkippschaufel, SW, ohne Zähne	0,85 m <sup>3</sup>	1,8 t/m <sup>3</sup>	2050 mm	2515 mm
Hochkippschaufel, SW, ohne Zähne	1,00 m <sup>3</sup>	1,2 t/m <sup>3</sup>	2050 mm	3835 mm
Gesteinsladeschaufel, SW	0,90 m <sup>3</sup>	1,8 t/m <sup>3</sup>	2050 mm	2610 mm
Ladeschaufel mit 4 Schliessem	1,05 m <sup>3</sup>	1,8 t/m <sup>3</sup>	2050 mm	2625 mm
<b>Beispiele Schüttgewicht</b>				
Granit, Basalt, Sand (feucht), Kies (feucht), Schiefer:	1,8 - 2,2 t/m <sup>3</sup>	Mutterboden, Ton, Steinkohle:	1,1 - 1,6 t/m <sup>3</sup>	
Sandstein, Gips, Kalkstein, Erde (feucht), Sand (trocken), Kies (trocken):	1,5 - 1,8 t/m <sup>3</sup>	Holzschnitzel (trocken), Kompost, Koks:	0,2 - 1,0 t/m <sup>3</sup>	



Terex GmbH Schaeffstrasse 8  
D-74595 Langenburg, Germany

TEL +49 (0)7905 / 58-0 FAX +49 (0)7905 / 58114  
EMAIL info@terex-schaeff.com WEB terex-schaeff.de