

906H, 907H, 908H

Radlader

CATERPILLA®



	906H	907H	908H
Cat® Dieselmotor	C3.4	C3.4	C3.4
Nennleistung (ISO 9249)	51 kW (69 PS)	51 kW (69 PS)	58 kW (79 PS)
Einsatzgewicht	5,6 t	5,8 t	6,4 t
Schaufelinhalt	0,9 m ³	1,0 m ³	1,1 m ³
Staplernutzlast	2,15 t	2,2 t	2,5 t

Radlader 906H, 907H und 908H

Beeindruckendes Leistungsvermögen

Hohe Kipplasten und Ausbrechkräfte verhelfen allen drei Maschinen zu großer Produktivität in allen vorkommenden Einsätzen.

Einfache Bedienung

Der leichtgängige, ergonomisch geformte Multifunktions-Joystick mit hydraulischer Vorsteuerung, integrierten Tasten und Schaltern ermöglicht eine intuitive, ermüdungsarme Bedienung.

Universelle Hubeinrichtung

Die Z-Kinematik des stabilen Hubrahmens verleiht den Radladern enorme Ausbrech- und Rückkipprkräfte, während der Parallelhub einen sicheren Palettenumschlag ohne Nachsteuern ermöglicht.

Hydrostatischer Fahrtrieb

Hydrostatischer Antrieb und lastschaltbare 100%-Sperrdifferenziale sorgen für stufenlose Geschwindigkeitssteuerung und optimalen Vortrieb auf allen Böden.

Starke Hydraulik

Wahlweise mit Standard- oder High-Flow-Hydraulik ausgerüstet, sind die Maschinen mit zahlreichen Cat Anbaugeräten einsetzbar. Der hydraulische Schnellwechsler gestattet einen raschen Austausch der Geräte.

Überzeugende Servicefreundlichkeit

Einteilige, hochklappbare Motorhaube, seitliche Wartungsklappen, Betriebsstoff-Zapfventile und Druckmessanschlüsse sind typische Beispiele für die ausgeprägt servicefreundliche Bauweise der Radlader.

Inhalt

Maschinenversionen	3
Fahrerkabine	4
Hubeinrichtung mit Z-Kinematik	5
Schnellwechsler	5
Anbaugeräte	6
Fahrtrieb	7
Zuverlässigkeit und Haltbarkeit	8
Servicefreundlichkeit	9
Kundenservice	9
Technische Daten	10
Standardausrüstung	14
Sonderausrüstung	15



Die kompakten Radlader 906H, 907H und 908H weisen robuste Komponenten und zahlreiche technische Besonderheiten auf, die für zuverlässigen, vielseitigen und produktiven Dauereinsatz sorgen.

Maschinenversionen

Mit drei Radladervarianten werden unterschiedlichste Kundenbedürfnisse in dieser Maschinenkategorie optimal abgedeckt

Radlader 906H

Als Besonderheit bietet der 906H eine sehr niedrige Durchfahrthöhe von unter 2,50 m, denn die Fahrerkabine wurde wesentlich tiefer angeordnet als bei den zwei anderen Radladern. Daher empfiehlt sich diese Maschine hauptsächlich für Baustellen mit Höhenbegrenzung, wie es zum Beispiel in Parkgaragen der Fall ist. Die Arbeitshydraulik des 906H wird über einen mechanischen Joystick angesteuert. Ein zweiter Hebel dient zum Aktivieren des Zusatzhydraulikkreises. Optional gibt es einen Multifunktions-Joystick mit hydraulischer Vorsteuerung. Die Universalschaufel hat ein Fassungsvermögen von 0,9 m³.



Radlader 907H

Mit seiner normal hohen Fahrerkabine und dem etwas vergrößerten Schaufelvolumen bietet sich der 907H für Umgebungen ohne eingeschränktes Durchfahrtsprofil an. Zur Arbeitshydraulik gehört ein leichtgängiger Multifunktions-Joystick mit hydraulischer Vorsteuerung. Der Inhalt der Universalschaufel beträgt 1,0 m³.



Radlader 908H

Durch höheres Einsatzgewicht, stärkeren Dieselmotor, größere Schaufeln und gesteigerte Ausbrechkraft kommt der 908H allen Kunden entgegen, denen es auch in dieser Maschinenklasse um maximale Leistungsfähigkeit geht. Wie der 907H ist diese Maschine ebenfalls mit Multifunktions-Joystick und hydraulischer Vorsteuerung ausgerüstet. Die für den 908H vorgesehene Universalschaufel nimmt 1,1 m³ auf.





Fahrerkabine

Großer Innenraum mit hochwertiger, ergonomischer Ausstattung und vorbildlichem Sicherheitsniveau

Mustergültige Sichtverhältnisse

Der Hubrahmen wurde so ausgelegt, dass der Fahrer die Anbaugeräte optimal beobachten kann. Auch die großflächige Verglasung hat maßgeblichen Anteil an der hervorragenden Sicht auf den unmittelbaren Arbeitsbereich und die gesamte Maschinenumgebung.

Zeitgemäßer Fahrerkomfort

Die attraktive, komfort- und sicherheitsorientierte Ausstattung des Kabinen-Innenraums wirkt auf Anhieb sympathisch und schafft eine ausgeprägte Wohlfühl-Atmosphäre. Mit den ergonomischen Bedienelementen hat der Fahrer alle Funktionen bestens unter Kontrolle.

Übersichtliches Instrumentenpult

Im direkten Sichtfeld des Fahrers befindet sich das an der Lenksäule befestigte Instrumentenpult mit digitalem LED-Farbdisplay. Die eingblendeten Zahlen werden schwarz auf rotem Hintergrund dargestellt und sind daher deutlich lesbar. Digitaltachometer, Fahrstufenanzeige und zahlreiche Kontrollleuchten informieren den Fahrer permanent über den Betriebszustand der Maschine.

Praktischer Multifunktions-Joystick

Der handliche Joystick mit hydraulischer Vorsteuerung – Standard bei 907H und 908H, Option bei 906H lässt sich leicht und intuitiv bedienen, sodass der Fahrer ermüdungsarm und produktiv arbeiten kann. Integrierte Tasten und Schalter gestatten ein bequemes Steuern von Fahrtrichtung, Fahrstufen und Differenzialsperren. Besonders hervorzuheben ist der Schiebeschalter zum proportionalen Aktivieren der Zusatzhydraulik.

Kabinenversionen

Zwei unterschiedliche Kabinenausführungen machen in Verbindung mit der umfangreichen Sonderausrüstung eine weitgehende Anpassung an individuelle Komfortansprüche möglich (siehe auch Seite 11).

Cat Wegfahrsperre MSS

Diebstahl und unbefugte Benutzung werden durch das Maschinensicherungssystem MSS (Machine Security System) wesentlich erschwert, denn das Ingangsetzen ist nur mit einem elektronisch zeit- oder personencodierten Schlüssel möglich.

Hubeinrichtung mit Z-Kinematik

Z-Kinematik und Parallelhub für produktive Lade- und Staplereinsätze

Durchdachte Konstruktion

Die stabile Hubeinrichtung mit Z-Kinematik, zwei Hubzylindern und groß dimensioniertem Kippzylinder erzeugt starke Ausbrech- und Rückkipprkräfte, die schnelle Arbeitstakte beim Betrieb mit Ladeschaufel, Palettengabel und anderen Anbaugeräten ermöglichen. Darüber hinaus werden hervorragende Ausschütthöhen erreicht. Zudem sorgt der Parallelhub für höchste Sicherheit und Produktivität, wenn die Maschinen mit Staplereinrichtung beim Stückgutumschlag eingesetzt werden, denn die Gabelzinken bleiben über den gesamten Hubweg ohne Nachsteuern in exakt horizontaler Stellung.



Schnellwechsler

Maximale Einsatzvielfalt durch raschen Anbaugerätetausch



Standard-Schnellwechsler

Wie der gesamte Hubrahmen bietet auch der serienmäßige Schnellwechsler exzellente Sicht auf Verriegelungsbolzen und Anbaugerät – ein wichtiges Kriterium u. a. beim Entladen von LKWs, weil der Fahrer nur mit freier Sicht auf die Gabelzinken sicher und zügig arbeiten kann. Da der Schnellwechsler kompatibel zu etlichen Anbaugeräten anderer Hersteller ist, lassen sich eventuell vorhandene Werkzeuge weiterhin nutzen. Das hydraulische Verriegeln und Entriegeln erfolgt über einen Schalter im Joystick.

Optionaler Kompaktlader-Schnellwechsler

Mit diesem Schnellwechslertyp können viele Kompaktlader-Anbaugeräte auch an den Cat Radladern 906H, 907H und 908H eingesetzt werden. Unter Verwendung der Standard- oder High-Flow-Hydraulik lassen sich die kompakten Radlader der Serie H daher bestens in eine Kompaktladerflotte integrieren.



Anbaugeräte

Mechanische und hydraulische Caterpillar Anbaugeräte erweitern das Einsatzspektrum der Maschinen beträchtlich

Perfekte Abstimmung

Cat Anbaugeräte sind exakt auf Cat Maschinen zugeschnitten, sodass sich die verfügbare Leistung voll ausschöpfen und in maximale Produktivität umsetzen lässt.

Große Auswahl

Universal-, Kombi- und Leichtgutschaufeln decken die Kundenbedürfnisse optimal ab. Alle Schaufeln sind robust gebaut und erlauben ein effizientes Arbeiten. Der zur Staplereinrichtung gehörende Gabelträger bietet gute Sicht auf die Gabelzinken, sodass der Fahrer das Ladegut schnell und sicher aufnehmen und absetzen kann. Die Gabelzinken sind in mehreren Längen erhältlich.

Hydraulikleitungen

Im Standard-Lieferumfang sind alle für den Einsatz von hydraulischen Anbaugeräten erforderliche Leitungen und Anschlüsse enthalten.

Ihr Caterpillar Händler informiert Sie ausführlich über die lieferbaren Anbaugeräte.





Fahrtrieb

Hydrostatischer Antrieb mit stufenloser Geschwindigkeitsregelung

Standard- oder Schnellläuferversion

Neben der Standardversion, die eine Höchstgeschwindigkeit von 20 km/h erreicht, sind die Radlader 906H, 907H und 908H auch in einer Schnellläuferversion mit zusätzlichem Zweigang-Schaltgetriebe erhältlich, die es auf 35 km/h bringt. Beide Maschinenvarianten können auf Wunsch mit Kricheinrichtung und Handgas geliefert werden.

Trockene oder nasse Betriebsbremsen

Während die Standardversion eine hydraulisch betätigte, trockene Scheibenbremse an der Vorderachse aufweist, besitzen die Schnellläufer wegen der höheren Endgeschwindigkeit nasse Bremsen im Vorderachsgehäuse.

Lastschaltbare Differenzialsperren

Vorder- und Hinterachsdifferenziale sind mit hydraulisch betätigten 100%-Sperren ausgerüstet, die sich bei Fahrgeschwindigkeiten bis zu 12 km/h unter voller Last schalten lassen und für maximale Traktion in jedem Gelände sorgen.

Mittiges Knick-Pendelgelenk

Das zentral angeordnete Knick-Pendelgelenk verbessert die Geländegängigkeit erheblich. Darüber hinaus wird dem Fahrer ein ausgeprägtes Sicherheitsgefühl vermittelt, das ihm erlaubt, die verfügbare Leistung der Maschine auch bei schwierigen Einsatzverhältnissen optimal zu nutzen.

Hydraulische Schwingungsdämpfung

Insbesondere bei der Schnellläuferversion bewirkt die hydraulische Schwingungsdämpfung ein deutlich besseres Fahrverhalten im höheren Geschwindigkeitsbereich. Der Druckspeicher im Hubkreis der Arbeitshydraulik tilgt die bauartbedingten Nickschwingungen und sorgt dadurch für produktivere Einsätze im Gelände, weniger Materialverluste, geringeres Reifenwalken und höheren Fahrerkomfort.

Zuverlässigkeit und Haltbarkeit

Hohes Fertigungs- und Qualitätsniveau für problemlosen Langzeitbetrieb unter schweren Einsatzbedingungen

Aufwendige Elektrotauchlackierung

Erst nach insgesamt 24 Einzelschritten ist das aufwendige Lackierverfahren der Cat Radlader 906H, 907H und 908H endgültig abgeschlossen. Galvanisierte Grundierung auf Zinkbasis und Polyurethan-Decklack bürgen für hervorragenden Korrosionsschutz.

Unverwüsthliche HD-Antriebsachsen

Alle drei Radlader werden mit robusten HD-Außenplanetenachsen ausgerüstet. Die Nabengetriebe der hochbelastbaren Achsen weisen beim 908H vier statt drei Planetenräder auf, um auch schwersten Dauerbeanspruchungen standzuhalten.

Funktionssichere Elektroanlage

Um einen dauerhaft störungsfreien Betrieb sicherzustellen, ist das Bordnetz ausschließlich mit kontaktsicheren, staub- und spritzwassergeschützten Steckverbindern bestückt. Die sorgfältig verlegten und stabil befestigten Stromkabel weisen große Querschnitte auf. Außerdem sind alle Kabel nummeriert und farbcodiert, um eine schnelle, systematische Fehlersuche durchführen zu können.

Solide Konstruktion

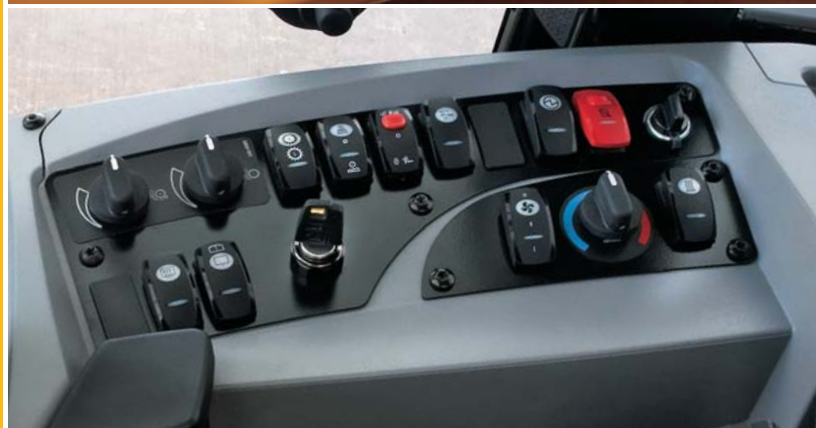
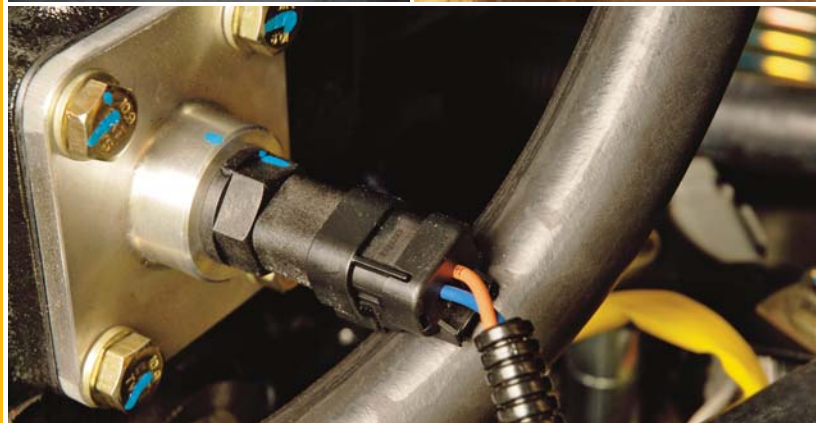
Wie alle Caterpillar Maschinen sind auch die drei Radlader 906H, 907H und 908H konstruktiv auf höchste Dauerhaltbarkeit und Standfestigkeit ausgelegt.

Durchgängige Qualität

Bis ins Detail überzeugt das Radladertrio durch ein außergewöhnlich hohes Qualitätsniveau – wie zum Beispiel hochwertige, passgenaue Kunststoffverkleidungen sowie schmutz- und feuchtigkeitsgeschützte Schalter (Schutzart IP 67) im Kabinen-Innenraum.

Cat Wegfahrsperrung MSS

Durch das zur Standardausrüstung gehörende Maschinensicherungssystem MSS (Machine Security System) werden Diebstahl und unbefugte Benutzung wesentlich erschwert, weil das Ingangsetzen nur mit einem elektronisch zeit- oder personencodierten Schlüssel möglich ist.



Servicefreundlichkeit

Leichter Zugang zu allen wichtigen Wartungspunkten



Bequem erreichbare Servicestellen reduzieren den Zeitaufwand für Instandhaltungsarbeiten. Typische Beispiele:

- Sämtliche Routinewartungsarbeiten vom Boden aus durchführbar
- Zapfventile für die saubere Entnahme von Betriebsstoffproben (Motor-/Hydrauliköl, Kühlmittel) zur Untersuchung im Zeppelin Labor
- Diagnoseanschluss für Laptop mit Cat PC-Prüfsoftware Electronic Technician™ zum schnellen Durchprüfen der Bordelektronik
- Hängend angeordnete Filter für umweltfreundliche Filterwechsel
- Farbcodierte und nummerierte Stromkabel zur systematischen Eingrenzung von Störungsursachen
- Ausschwenkbarer Hydraulikölkühler für leichtere Reinigung
- Zweistufiger Trocken-Luftfilter mit Haupt- und Sicherheitspatronen, großer Schmutzspeicherfähigkeit und Wartungsanzeiger
- Batterie Hauptschalter zur vollständigen Trennung der Batterie vom Bordnetz

Kundenservice

Kompetente Betreuung von Zeppelin

Die leistungsstarke und kundenorientierte Zeppelin Service-Organisation sorgt für hohe Verfügbarkeit der Maschinen:

- Optimale Problemlösungen rund um Ihre Baumaschinen durch Zeppelin Servicetechniker, die im firmeneigenen Schulungszentrum aus- und weitergebildet werden
- Dicht geknüpftes Niederlassungsnetz (siehe Karte letzte Seite) mit bestens ausgerüsteten Werkstätten
- Zuverlässige und schnelle Ersatzteilversorgung über zahlreiche Cat Depots und riesiges Zeppelin Zentrallager in Köln
- Rund um die Uhr erreichbare Notrufnummer 0172/6163272 für dringende Ersatzteilbeschaffungen und Reparaturen in der Nacht oder am Wochenende

Weitere Informationen erhalten Sie in allen Zeppelin Niederlassungen und im Internet (www.Zeppelin.de).



Radlader 906H, 907H und 908H – Technische Daten

Dieselmotor

Leistung bei 2500/min		906H	907H	908H
Cat® Vierzylindermotor C3.4 mit Direkteinspritzung und Turbolader				
Nennleistung				
ISO 9249	kW (PS)	51 (69)	51 (69)	58 (79)
80/1269/EWG	kW (PS)	51 (69)	51 (69)	58 (79)
Bohrung	mm	94	94	94
Hub	mm	120	120	120
Hubraum	l	3,3	3,3	3,3

- 906H/907H. Die Abgasemissionen liegen unter den Grenzwerten der EU-Stufe IIIB
- 908H. Die Abgasemissionen liegen unter den Grenzwerten der EU-Stufe IIIA

Geschwindigkeiten

		906H	907H	908H
Langsamstufe	km/h	7	7	7
Schnellstufe	km/h	20	20	20
Schnellläufer	km/h	35	35	35

Schallpegel

Schalleistungspegel. Der Schalleistungspegel (Außengeräusch) wurde gemäß EU-Richtlinie 2000/14/EG gemessen (siehe Kennzeichnung an der Maschine).

Schalldruckpegel. Bei geschlossener Fahrerkabine ergibt sich ein Schalldruckpegel (Innengeräusch) von 75 dB(A) gemessen nach ISO 6396:1992.

Hydrauliksystem

		906H	907H	908H
Max. Betriebsdruck	bar	235	235	235
Zusatz-Hydraulikkreis				
Standardhydraulik	l/min	83	83	83
High-Flow-Hydraulik	l/min	125	125	125
Hydrauliktaktzeiten				
Heben	s	5	5	5
Senken	s	4	4	4
Vorkippen	s	2	2	2
Rückkippen	s	2,5	2,5	2,5

ROPS/FOPS-Fahrerkabine

Caterpillar Kabine mit Überrollschutz (ROPS) und Steinschlagschutz (FOPS).

- Der Überrollschutz erfüllt die Anforderungen gemäß ISO 3471-1:1994
- Der Steinschlagschutz entspricht den Anforderungen gemäß ISO 3449:1992

Füllmengen

	906H	907H	908H
Kühlsystem	1	24	24
Kraftstofftank	1	52	78
Hydrauliksystem	1	95	95
Dieselmotor	1	10	10

Schaufelinhalt und höchstzulässige Materialschüttgewichte

Nenninhalt bei vollem Lenkeinschlag gemäß ISO 7546:1983.

Schaufeltyp		Universalschaufel			Kombischaufel			Leichtgutschaufel		
		906H	907H	908H	906H	907H	908H	906H	907H	908H
Maschinentyp										
Nenninhalt	m ³	0,90	1,00	1,10	0,75	0,75	0,90	1,20	1,20	1,50
Ausschütthöhe										
	mm	2510	2510	2655	2500	2500	2665	2430	2430	2460
	mm	2395	2395	2540	2470	2470	2630	2285	2285	2345
Maximales Schüttgewicht										
	kg/m ³	1889	1706	1658	2184	2202	1967	1271	1310	1106
	kg/m ³	1755	1584	1549	2131	2149	1929	1208	1218	1034
Schnittbreite	mm	1880	2035	2060	1880	1880	2060	2080	2080	2080

Radlader 906H, 907H und 908H – Technische Daten

Betriebsdaten

Maschine mit Betriebsstoffen, ROPS/FOPS-Fahrerkabine, Schnellwechsler, Universalschaufel und Fahrer (75 kg).

	906H		907H		908H		
	Std.	Komp.	Std.	Komp.	Std.	Komp.	
Schnellwechslertyp							
Reifengröße	405/70 R18		405/70 R18		405/70 R20		
Einsatzgewicht (ISO 6016:1998)	kg	5630	5630	5810	5810	6465	6465
Schaufelinhalt (ISO 7546:1983)	m ³	0,9	0,9	1,0	1,0	1,1	1,1
Maximale Ausbrechkraft mit Schaufel (ISO 14397-2:2007)	kN	51	42	51	42	57	47
Nutzlast mit Schaufel, voll eingelenkt (ISO 14397-1:2007)	kg	1700	1580	1705	1585	1825	1705
Statische Kipplast mit Schaufel, gerade (ISO 14397-1:2007:2007)	kg	4280	3985	4640	4320	5100	4775
Statische Kipplast mit Schaufel, voll eingelenkt (ISO 14397-1:2007)	kg	3400	3160	3410	3170	3650	3410
Rückkippwinkel (Fahrstellung)		52°	52°	52°	52°	52°	52°
Max. Traglast mit Gabel, voll eingelenkt (EN 474-3:2006, fester/ebener Untergrund, Standsicherheit 1,25, Lastabstand 500 mm)	kg	2150	2065	2205	2120	2515	2355
Max. Traglast mit Gabel, voll eingelenkt (fester/ebener Untergrund, Standsicherheit 1,25, Lastabstand 500 mm, Schaufel 100 mm über Planum)	kg	2740	2720	2810	2785	3080	2990

Std. = Standard-Schnellwechsler
Komp. = Kompaktlader-Schnellwechsler

Fahrerkabinen-Ausstattung

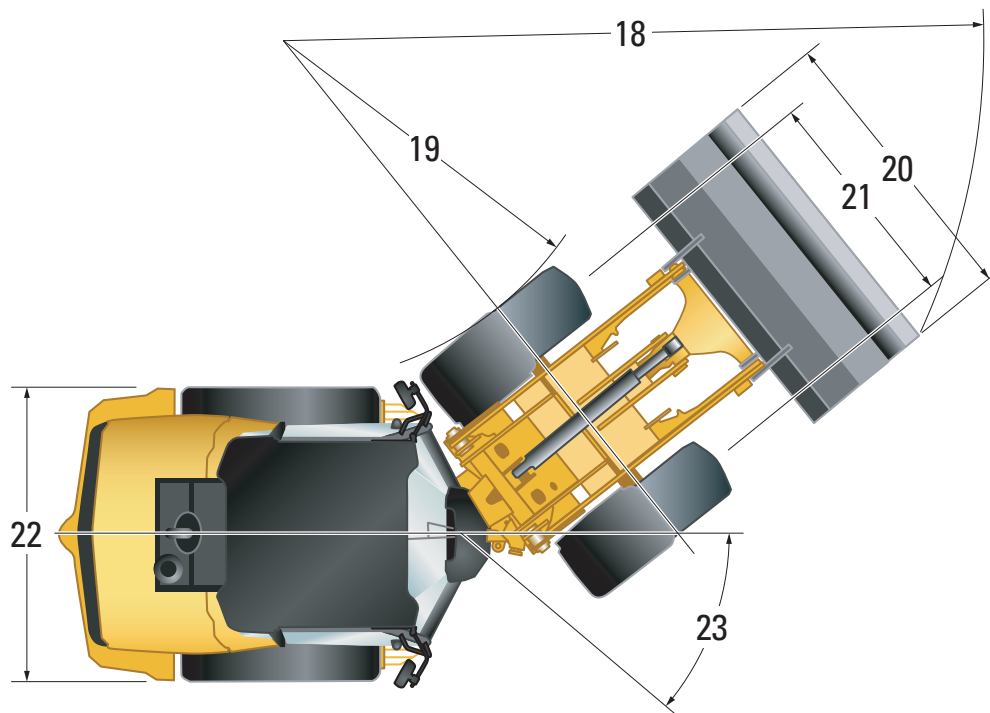
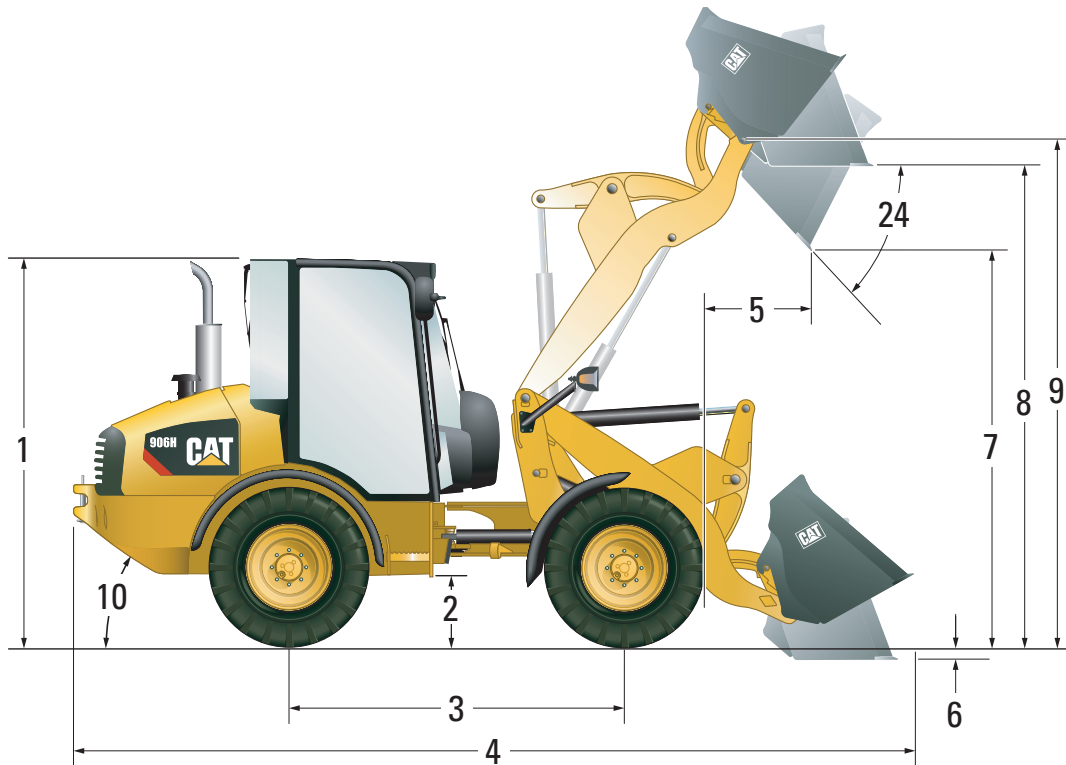
Standard-Ausstattung	906H*	907H/908H
Zwei Kabinentüren	✓	✓
Lenksäule, starr	✓	–
Lenksäulenverstellung	–	✓
Fahrersitz mit Federung, Stoffbezug und Armlehne	✓	✓
Linke Tür ohne Schiebefenster	✓	–
Linke Tür mit Schiebefenster	–	✓
Heckscheibenheizung	✓	✓
Ablagekasten	✓	✓
Kleiderhaken	✓	✓
Innenleuchte	✓	✓
Innenrückspiegel	✓	✓
Sonnenblende	✓	✓
Radiovorrichtung (Verkabelung, Lautsprecher, Abdeckgitter, Antenne)	✓	✓
Außenrückspiegel, anklappbar	✓	✓
Heizung	✓	✓
Cat Wegfahrsperrung MSS	✓	✓
Sonderausstattung		
Fahrersitz mit Luftfederung, Stoffbezug, Armlehne, Kopfstütze, Rückenlehnenheizung und Lendenwirbelstütze (inkl. Schiebefenster links/rechts, Lenksäulenverstellung)	✓	✓
Radio	✓	✓
Sonnenrollo (Heckfenster)	✓	✓
Klimaanlage	✓	✓

* Optionale Sonderkabine mit Schiebefenster in der linken Tür und Lenksäulenverstellung lieferbar

Radlader 906H, 907H und 908H – Technische Daten

Abmessungen

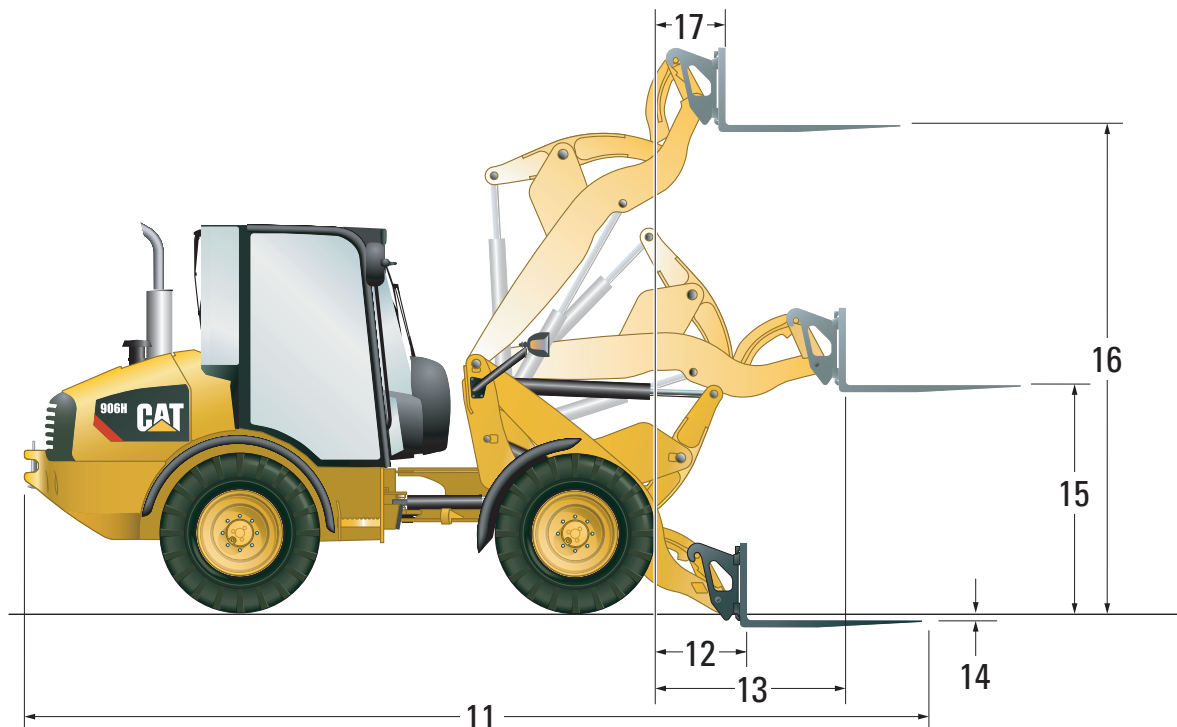
Gültig für Maschinen mit Standardreifen und Universalschaufel. Bei allen Maßangaben handelt es sich um Zirkawerte.



Abmessungen

Gültig für Maschinen mit Standardreifen und Universalschaufel. Bei allen Maßangaben handelt es sich um Zirkawerte.

	Standard-Schnellwechsler			Kompaktlader-Schnellwechsler		
	906H	907H	908H	906H	907H	908H
	mm	mm	mm	mm	mm	mm
1 Höhe über Kabine	2465	2585	2650	2465	2585	2650
2 Bodenfreiheit	300	300	340	300	300	340
3 Radstand	2170	2170	2170	2170	2170	2170
4 Gesamtlänge mit Schaufel	5435	5435	5595	5585	5585	5760
5 Reichweite bei max. Ausschütthöhe	710	710	760	810	810	855
6 Max. Schürftiefe	80	80	85	90	90	95
7 Max. Ausschütthöhe	2510	2510	2655	2395	2395	2540
8 Überladehöhe	3035	3035	3225	3025	3025	3215
9 Max. Höhe bis Schaufeldrehpunkt	3230	3230	3410	3230	3230	3410
10 Böschungswinkel	34°	34°	34°	34°	34°	34°
11 Gesamtlänge mit Staplereinrichtung	5915	5915	6015	5945	5945	6150
12 Max. Reichweite auf Standebene	720	720	790	750	750	925
13 Max. Reichweite	1215	1215	1310	1265	1265	1445
14 Max. Gabeltiefe (unter/über Standebene)	25	25	70	(45)	(45)	(30)
15 Gabelhöhe bei max. Reichweite	1425	1425	1450	1490	1490	1525
16 Max. Gabelhöhe	3090	3090	3225	3160	3160	3300
17 Gabelreichweite bei max. Höhe	445	445	460	505	505	595
18 Min. Wenderadius (über Schaufelecken)	4400	4475	4510	4445	4515	4560
19 Min. Wenderadius (Reifeninnenseite)	2240	2240	2080	2240	2240	2080
20 Schaufelbreite	1880	2035	2060	1880	1880	2060
21 Spurweite	1420	1420	1570	1420	1420	1570
22 Maschinenbreite	1840	1840	1985	1840	1840	1985
23 Knickwinkel	39°	39°	39°	39°	39°	39°
24 Max. Vorkippwinkel bei max. Hubhöhe	45°	45°	45°	45°	45°	45°



Radlader 906H, 907H und 908H – Standardausrüstung

Die Ausrüstung kann je nach Auslieferungsland unterschiedlich sein. Genaue Angaben erhalten Sie bei Ihrem Cat Händler.

Kraftübertragung

Fahrtrieb (hydrostatisch), 20 km/h
Differenzialsperren (100%), Vorder-/
Hinterachse
Knick-Pendelgelenk

Hubeinrichtung

Hubrahmen mit Z-Kinematik und
Parallelhub
Schnellverschlusskupplungen
Schnellwechsler, hydraulisch
Schwimmfunktion (Hubrahmen)
Zusatz-Hydraulikkreis mit
Proportionalsteuerung (907H/908H)
Zusatz-Hydraulikkreis mit separatem
Steuerhebel (906H)

Dieselmotor

Cat C3.4 (EU-Stufe-IIIa-konform) mit
Abgasturbolader
Cat Langzeit-Kühlmittel ELC
(Gefrierschutz bis -35 °C)
Kraftstofffilter-Wasserabscheider-
Kombination
Kurbelgehäuseentlüftung, geschlossen
Motorhaube, hochklappbar/abschließbar
Ölablassventil
Trockenluftfilter (zweistufig) mit
Wartungsanzeiger

Bordnetz

Arbeitsscheinwerfer (2x vorn, 2x hinten)
Batterie Hauptschalter
Diagnosestecker
Drehstromgenerator, 90 A
HD-Starterbatterie, 12 V
Vorglühanlage

Sonstiges

Abschleppvorrichtung inkl. Bolzen
Druckmessanschlüsse
Elektrotauchlackierung
Kraftstofftankdeckel, abschließbar
Zapfventile (Dieselmotor, Wasserkühler,
Hydrauliktank) zur sauberen Entnahme
von Betriebsstoffproben

Fahrerkabine

Ablagekasten, abschließbar
Armlehne/Handgelenkstütze, verstellbar
Außenrückspiegel (2), anklappbar
Automatik-Sicherheitsgurt (Gurtbänder
50 mm breit)
Cat Wegfahrsperrung MSS (Machine
Security System)
Druckbelüftung
Getränkehalter
Heckscheibenheizung
Heizung mit Luftdüsen (Fenster, Seite,
Fußraum)
Innenleuchte
Innenrückspiegel, verstellbar
Instrumentenpult mit LED-Digitaldisplay
und Warn-/Kontrollleuchten
Kleiderhaken
Multifunktions-Joystick mit hydraulischer
Vorsteuerung und integrierten
Bedienelementen (907H/908H)
Multifunktions-Joystick mit mechanischer
Betätigung und integrierten
Bedienelementen inkl. zusätzlichem
Steuerhebel (906H)
Radiovorrichtung
Schalldämmung
Sonnenblende
Steckdosen, 12 V
Tür, links/rechts
Überroll-/Steinschlagschutz
(ROPS/FOPS)
Wisch-Waschanlage, Front-/Heckfenster

Radlader 906H, 907H und 908H – Sonderausrüstung

Die Ausrüstung kann je nach Auslieferungsland unterschiedlich sein. Genaue Angaben erhalten Sie bei Ihrem Cat Händler.

Kraftübertragung

Kriecheinrichtung und Handgas
Schnellläuferversion (35 km/h) mit
Notlenkung
Schwingungsdämpfung, hydraulisch

Hubeinrichtung

High-Flow-Hydraulik (nur bei Ausrüstung
mit Kompaktlader-Schnellwechsler)
Rohrbruchsicherungen (Hub-/
Kippzylinder)
Schaufelrückführung, automatisch

Dieselmotor

Cat Langzeit-Kühlmittel ELC
(Gefrierschutz bis -50 °C)
Kühlmittel-Vorwärmer, 230 V

Bordnetz

Anbaugeräte-Stromanschluss
Rückfahr-Warneinrichtung
Rundum-Kennleuchte

Sonstiges

Bio-Hydraulikölbefüllung
Heckleuchten-Schutzvorrichtungen
Schnellwechsler-Schutzvorrichtung
Wunschlackierung

Anbaugeräte

Auf Anfrage

Fahrerkabine

Automatik-Sicherheitsgurt (Gurtbänder
75 mm breit)
Fahrersitz mit Luftfederung, Stoffbezug,
Armlehne, Kopfstütze,
Rückenlehnenheizung und
Lendenwirbelstütze (inkl.
Schiebefenster links/rechts und
Lenksäulenverstellung)
Klimaanlage
Komfortkabine für 906H (linke Tür mit
Schiebefenster, Lenksäulenverstellung)
Radio
Auf Seite 11 finden Sie eine Übersicht der
Fahrerkabinen-Ausstattung.

Radlader 906H, 907H und 908H

Weitere Informationen erhalten Sie bei Ihrem Caterpillar Händler und auf der Website www.cat.com.

HGHL3619-2 (04/2010) hr

Änderungen bei Konstruktion und Ausrüstung vorbehalten. Abgebildete Maschinen können Sonderausrüstung aufweisen. Ihr Caterpillar Händler informiert Sie über lieferbare Sonderausrüstung.

© Caterpillar 2010 – Alle Rechte vorbehalten

CAT, CATERPILLAR, jeweilige Logos, "Caterpillar Yellow" und "Power Edge"-Handelszeichen sowie die in dieser Publikation verwendeten Unternehmens- und Produktbezeichnungen sind Marken der Caterpillar Inc. und dürfen nur mit ausdrücklicher Genehmigung übernommen werden.

CATERPILLAR[®]