



# WEIDEMANN



1130 CX • 1140 CX • 1150 CX  
1230 CX • 1240 CX • 1240 CX LP • 1250 CX



**Unsere Kompakten  
für beengte Räume**

# Kompakte und wendige Maschinen für wirtschaftliches Arbeiten



## **Unsere Kompakten für beengte Räume**

Weidemann bietet Ihnen mit den Ladern der 11er/12er Serie besonders kompakte Maschinen mit geringen Wenderadien an. Damit können Sie selbst auf engstem Raum sicher und zuverlässig arbeiten.

Unsere kleinsten Maschinen zeigen gerade in der Landwirtschaft durch ihre geringen Abmessungen und wendigen Eigenschaften ihr Können. Aber auch in anderen Branchen kommen sie zum Einsatz, wenn es eng wird.

## **Arbeitskomfort ist schon mit eingebaut**

Die Arbeitsplätze unserer Lader sind ergonomisch gestaltet: gut sichtbare Instrumente, einstellbarer Fahrersitz und Multifunktionshebel für Einhand-Bedienung. Der solide hydraulische Fahrtrieb ermöglicht ein stufenloses und ruckfreies Anfahren, so dass Sie auch auf schwerstem Boden richtig in Fahrt kommen.

Damit bieten wir Ihnen ein komfortables Arbeitsumfeld, das Ihre Gesundheit schont und mit dem Ihre täglichen Arbeitsaufgaben leicht von der Hand gehen.

## **Sicherheit hat Priorität**

Alle Lader erfüllen selbstverständlich die EU-weiten Sicherheitsanforderungen. Dabei gehen wir noch einen Schritt weiter: unsere Lader verfügen über Eigenschaften, die weit über diese Anforderungen hinausgehen.

Mit unserem Sicherheitskonzept haben wir für Sie ein Paket geschnürt, mit dem Sie zuverlässig und sicher arbeiten.

## **Kompromisslose Qualität**

Vom Motor über das Zubehör bis hin zu den Arbeitswerkzeugen setzen wir auf hochwertige Materialien. Ausgereifte Technik und perfekte Verarbeitung der einzelnen Komponenten erfüllen höchste Qualitätsansprüche. Dies macht unsere Lader zu langlebigen und wirtschaftlichen Maschinen mit einem hohen Wiederverkaufswert.

Qualität bedeutet aber auch, dass wir uns als Ihr Partner verstehen und Sie durch ein weit gespanntes Händler- und Servicenetz beraten und betreuen.

# Kompromisslos niedrige Bauhöhe bei hohem Fahr- und Bedienkomfort



1130 CX



1140 CX



1150 CX



1230 CX



1240 CX35LP



1250 CX35



1240 CX



1250 CX

## Vielfältige Varianten

Weidemann bietet Ihnen Maschinen in verschiedenen Ausstattungsvarianten an. Je nach Einsatzzweck können Motor, Fahrerstand und Bereifung individuell konfiguriert werden. Des Weiteren steht Ihnen eine große Palette von Anbauwerkzeugen zur Verfügung so dass Ihre Maschine perfekt auf Ihre Anforderungen ausgerüstet werden kann.

## Komfortabler Arbeitsplatz

Bei Weidemann beginnt Bedienerfreundlichkeit schon bevor Sie Ihren Lader starten. Über den niedrigen Aufstieg erreichen Sie den Fahrerplatz von beiden Seiten sicher und bequem. Der Fahrerstand erfüllt alle Anforderungen an einen ergonomischen Arbeitsplatz. Der Komfort-Sitz kann auf Ihre Körpergröße und Ihr Gewicht angepasst werden.



## Erstaunliche Hubhöhen

Trotz der kompakten und niedrigen Bauweise erreichen unsere Lader enorme Hubhöhen. Die gekröpfte Ladeschwinge unterstreicht diese Leistungsfähigkeit auch optisch. Sie ist verwindungssteif, erlaubt präzises Arbeiten bei großer Belastung und ist so ausgeformt, dass Sie eine exzellente Sicht auf das Arbeitswerkzeug auch bei gehobener Schwinge haben.

## Robuste Kinematik

Mit den groß dimensionierten Zylindern entfaltet der Lader enorme Reißkräfte beim Einkippen. Dabei ist die gesamte Kinematik so ausgelegt, dass Sie Ihr Transportgut schnell aufnehmen und wieder entladen können. Die Folge sind kurze Arbeitszyklen, so dass Sie Ihre Aufgaben effizienter erledigen.

## Durchdachtes Zubehör

Mit der serienmäßigen, hydraulischen Verriegelung sind unsere Lader äußerst flexibel bei der Erledigung verschiedenster Aufgaben. So arbeiten Sie schneller und bequemer. Über das Zubehör, das ohne Absteigen gewechselt werden kann, ist Ihr Lader eine wahre Vielzahlmaschine.

## Gute Standsicherheit

Durch den tief liegenden Schwerpunkt haben unsere Lader auch unter schwierigen Bedingungen immer einen guten und sicheren Stand. So arbeiten Sie auch in schrägem und unebenem Gelände zuverlässig und haben immer festen Kontakt zum Boden.

# Durchdacht bis ins Detail



## Ergonomischer Arbeitsplatz

Wir wollen, dass Sie sich bei der Arbeit wohlfühlen. Deshalb sind unsere Lader mit einem ergonomisch gestalteten Arbeitsplatz ausgestattet. Viel Beinfreiheit, übersichtlich angeordnete Kombi-Instrumente und der bequeme Fahrersitz gewährleisten zu jeder Zeit entspanntes Arbeiten.



## Einfach und bequem

Weidemann hat eine durchdachte Maschinen-Steuerung für Sie entwickelt. Mit dem ergonomischen Multifunktionshebel steuern Sie die Fahrtrichtung und die komplette Kinematik mit nur einer Hand. Dadurch können Sie nicht nur präzise sondern auch ermüdungsfrei arbeiten. (Nicht beim 1130 und 1230 vorhanden)



## Überrollbügel

Der klappbare Überrollbügel ist bei Weidemann serienmäßig. ROPS-geprüft erfüllt er die Anforderungen internationaler Sicherheitsnormen. Bei niedrigen Durchfahrten können Sie den Bügel mit wenigen Handgriffen einfach abklappen. (Bei der 11er Serie nur optional erhältlich)



## Seitlich kippbarer Fahrerstand

Weidemann ermöglicht Ihnen einen schnellen und leichten Zugang zu Motor, Hydrauliksystem und Elektrik. Standardmäßige Wartungs- und Kontrollarbeiten erledigen Sie kurzerhand selbst und haben Ihre Maschine wieder flott im Einsatz. Dies spart Kosten und erhöht die Lebensdauer der Maschine.



## Ausgereiftes Knickpendelgelenk

Mit unserem Knickpendelgelenk stehen die Lader in jedem Gelände auf allen vier Rädern und bleiben dabei äußerst wendig. Weil Vorder- und Hinterwagen unabhängig voneinander pendeln, haben Sie eine optimale Traktion, und können besser auf Unebenheiten im Gelände reagieren.



## Sicherung des Bordnetzes

Wir haben unsere Lader mit einem leicht zugänglichen Batterietrennschalter ausgestattet. So können Sie das Bordnetz von der Batterie trennen und Ihren Lader mit einem einfachen Handgriff vor unbefugter Benutzung schützen.



## Schützendes Heckgewicht

Wir haben unsere Lader mit einem massiven, überstehenden Heckgewicht versehen. Dadurch haben die Maschinen einen sicheren Stand auch bei hohen Hubleistungen. Durch die Auskrägung ist das gesamte Heck – einschließlich der versenkt eingebauten Rückleuchten – vor Beschädigungen geschützt. (Nicht bei der 11er Serie)



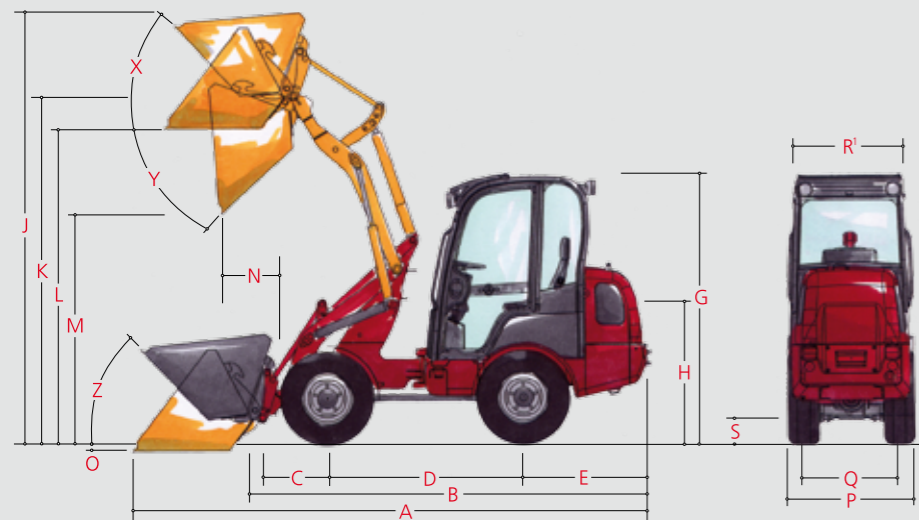
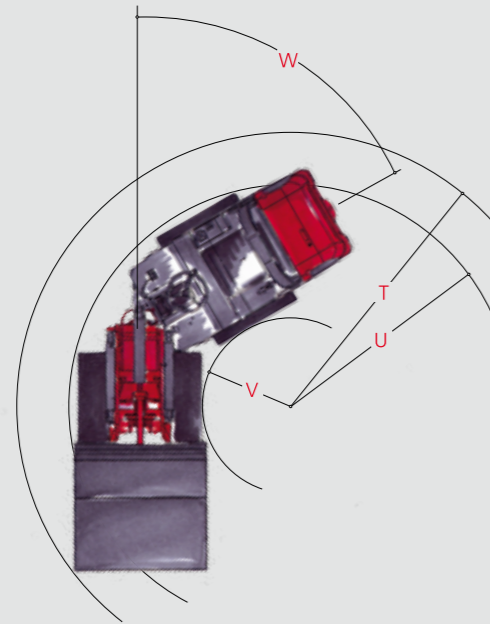
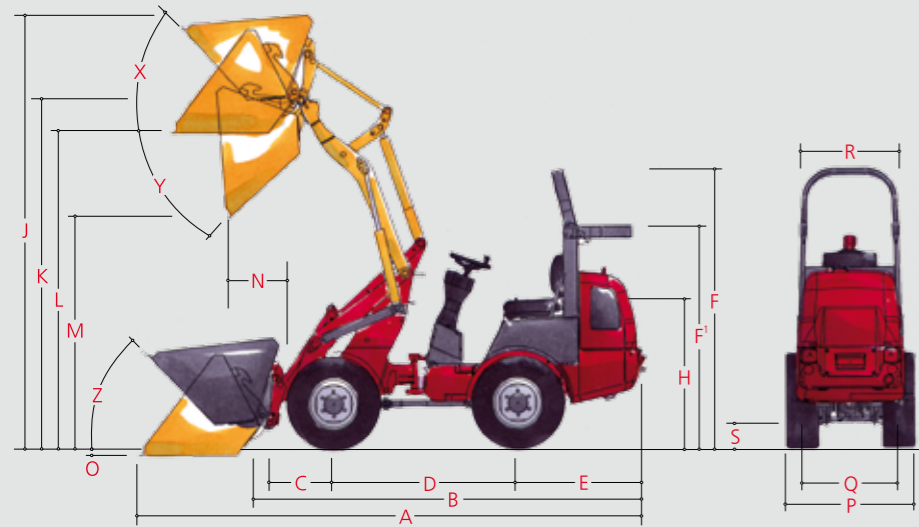
## Luftzufuhr mit System

Mit der ausgeklügelten Luftversorgung steigern wir den Wirkungsgrad der Motoren und verringern die Emissionen. Der wartungsfreundliche Zweistufen-Luftfilter mit integrierter Sicherheitspatrone hält auch unter widrigen Umständen ausreichend Luft bereit.

# Technische Daten

	1130 CX30	1140 CX30	1150 CX30	1230 CX30	1230 CX35	1240 CX35 LP	1240 CX35	1250 CX35	1250 CX35 Kabine
<b>Motordaten</b>									
Hersteller	Perkins	Perkins	Perkins	Perkins	Perkins	Perkins	Perkins	Perkins	Perkins
Motortyp	403 D-11	403 D-11	403 D-11	403 D-11	404 D-15	403 D-15	404 D-15	404 D-15	404 D-15
Zylinder	3	3	3	3	4	3	4	4	4
Max. Leistung (kW)	18,5	18,5	18,5	18,5	24,6	24,4	24,6	24,6	24,6
bei U/min	2800	2800	2800	2800	2800	2800	2800	2800	2800
Hubraum (cm³)	1131	1131	1131	1131	1508	1496	1508	1508	1508
Kühlung	Wasser	Wasser	Wasser	Wasser	Wasser	Wasser	Wasser	Wasser	Wasser
<b>Elektrische Anlage</b>									
Betriebsspannung	12 V	12 V	12 V	12 V	12 V	12 V	12 V	12 V	12 V
Batterie	77 Ah	77 Ah	77 Ah	77 Ah	77 Ah	77 Ah	77 Ah	77 Ah	77 Ah
Lichtmaschine	40 A	40 A	40 A	40 A	40 A	65 A	40 A	40 A	40 A
<b>Gewichte</b>									
Betriebsgewicht (Standard)	1530	1550	1610	1880	1950	1840	2020	2220	2550
Hubkraft max. (daN)	1981	1981	1981	2473	2473	2500	2473	2473	2473
<b>Kipplasten in Schaufel (nach ISO 8313)</b>									
Hubgerüst horizontal / Maschine gerade	776	798	864	1030	1096	1118	1151	1272	1562
Hubgerüst horizontal / Maschine geknickt	468	498	651	686	726	926	765	938	1295
<b>Kipplasten in Palettengabel (nach ISO 8313)</b>									
Hubgerüst horizontal / Maschine gerade	496	527	543	793	852	850	878	996	1231
Hubgerüst horizontal / Maschine geknickt	275	306	409	522	565	704	589	729	999
<b>Fahrzeugdaten</b>									
Fahrgeschwindigkeit (km/h)	0 - 12	0 - 15	0 - 15	0 - 12	0 - 12	0 - 13	0 - 13	0 - 20	0 - 20
Kraftstoffinhalt (l)	21	21	21	40	40	21	40	40	43
Hydrauliköl (l)	18	18	18	27	27	12	27	27	27
<b>Hydraulikanlage</b>									
<b>Fahrhydraulik</b>									
Fördermenge (l/min)	70	78,4	78,4	84	84	78,4	78,4	78,4	78,4
Arbeitsdruck (bar)	215	305	450	205	205	305	305	330	450
<b>Arbeitshydraulik</b>									
Fördermenge (l/min)	30,8	30,8	30,8	44,8	44,8	44,8	44,8	44,8	44,8
Arbeitsdruck (bar)	205	205	205	185	185	185	185	185	185
<b>Lenkhydraulik</b>									
Fördermenge (l/min)	30,8	30,8	30,8	44,8	44,8	44,8	44,8	44,8	44,8
Arbeitsdruck (bar)	175	175	175	175	175	175	175	175	175

# Abmessungen



	1130 CX	1140 CX	1150 CX	1230 CX	1240 CX LP	1240 CX	1250 CX	1250 CX Kabine
<b>Abmessungen (mm)</b>								
A	3700	3700	3700	4142	4103	4142	4142	4250
B	2730	2730	2730	3190	3115	3190	3190	3302
C	496	496	496	525	621	525	525	532
D	1345	1345	1345	1509	1544	1509	1509	1612
E	774	774	774	1045	889	1045	1045	1045
F	2266	2266	2266	2235	2022	2230	2280	--
F'	1845	1845	1845	1804	1617	1779	1850	--
G	2115	2115	2115	2176	1900	2171	2221	--
	Höhe über Fahrerschutzdach							
	Höhe über Fahrerschutzdach Komfort	--	--	--	--	--	--	2208
	Höhe über Kabine	--	--	--	--	--	--	2208
H	1142	1142	1142	1213	961	1208	1259	1259
J	3410	3410	3410	3598	3188	3593	3543	3543
K	2734	2734	2734	2811	2434	2806	2856	2856
L	2400	2400	2400	2553	2135	2548	2595	2595
M	1800	1800	1800	1936	1525	1931	1893	1893
N	550	550	550	540	490	444	495	470
O	110	110	110	79	55	84	45	30
P	850	850	900	900	970	970	1045	1045
Q	660	660	710	710	740	740	780	780
R	605	605	605	767	672	767	767	--
	Breite FSD	615	615	751	711	751	751	--
R'	--	--	--	--	--	--	--	870
S	200	200	170	196	200	191	240	235
T	2140	2140	2240	2410	2773	2410	2712	2943
U	1570	1570	1690	1920	2311	1920	2197	2556
V	600	600	730	800	1270	762	1051	1408
W	65°	65°	59°	60°	47°	60°	50°	45°
X	50°	50°	50°	44°	45°	44°	44°	46°
Y	39°	39°	39°	42°	42°	42°	42°	42°
Z	48°	48°	48°	45°	50°	45°	45°	46°

	1130 CX	1140 CX	1150 CX	1230 CX	1240 CX LP	1240 CX	1250 CX	1250 CX Kabine
<b>Breitenmaße / gewendet (mm)</b>								
7.00 - 12 AS ET65	800 / 1060	800 / 1060	850 / 1110	--	--	--	--	--
7.00 - 12 AS ET40	<b>850 / 1010</b>	<b>850 / 1010</b>	<b>900 / 1060</b>	<b>900 / 1060</b>	900 / 1060	900 / 1060	--	--
26 x 12 - 12 AS ET0	1070	1070	1120	1120	--	1120	--	--
10.0 / 75 - 15.3 AS ET10	--	--	--	1040	--	1040	--	--
10.0 / 75 - 15.3 AS ET80	--	--	--	--	--	--	<b>1045 / 1380</b>	<b>1045 / 1380</b>
10.0 / 75 - 15.3 AS ET40	--	--	--	--	--	--	1120 / 1300	1120 / 1300
10.0 / 75 - 15.3 AS ET-5	--	--	--	--	--	--	1210	1210
31 x 15.50 - 15 AS ET0	--	--	--	--	--	--	1340	1340
31 x 15.50 - 15 AS ET-37	--	--	--	--	--	--	1400	1400
27 x 8.50 - 15 EM ET30	920 / 1040	920 / 1040	970 / 1090	970 / 1090	<b>970 / 1090</b>	<b>970 / 1090</b>	--	--
27 x 8.50 - 15 EM ET80	--	--	--	--	--	--	1000 / 1340	1000 / 1340
27 x 10.50 - 15 EM ET-5	1000	1000	1050	1050	1050	1050	--	--
27 x 10.50 - 15 EM ET60	--	--	--	--	--	--	1090 / 1350	1090 / 1350
Zwillingsbereifung 7.00 - 12 AS	1210	1210	1260	1260	1260	1260	--	--

Fett gedruckte Werte sind Standardbereifung

# Serienausstattung

Serienausstattung – Standard Ausführung	1130 CX	1140 CX	1150 CX	1230 CX	1240 CX	1240 CX LP	1250 CX	1250 CX Kabine
<b>Antrieb</b>								
Hydraulischer Allradantrieb	•	--	--	•	--	--	--	--
Hydrostatischer Allradantrieb	--	•	•	--	•	•	•	•
Weidemann Achse K75	•	•	--	--	--	--	--	--
Weidemann Achse K80	--	--	--	•	•	•	--	--
Weidemann Achse S80	--	--	•	--	--	--	--	--
Weidemann Achse T94	--	--	--	--	--	--	•	•
Verteilergetriebe und Gelenkwelle	--	--	•	--	--	--	•	•
Bereifung 7.00 - 12 AS ET40 inkl. Wendefelgen	•	•	•	•	--	--	--	--
Bereifung 27 x 8.50 - 15 EM ET30 inkl. Wendefelgen	--	--	--	--	•	•	--	--
Bereifung 10.0/75 - 15.3 AS ET80 inkl. Wendefelgen	--	--	--	--	--	--	•	•
Differentialsperre 100 % elektrisch-hydraulisch zuschaltbar an Vorder- und Hinterachse	--	--	--	--	--	--	•	•
<b>Hydraulik</b>								
Einhandsteuerung mit Schwimmstellung rechts neben dem Sitz	•	•	•	•	•	•	•	•
Multifunktionshebel	--	•	•	--	•	•	•	•
Hydraulikölkühler	•	•	•	•	•	•	•	•
Hydraulikanschluß vorn DN10	•	•	•	•	•	•	•	•
Hydraulisches Schnellwechselsystem für Arbeitswerkzeuge	•	•	•	•	•	•	•	•
Vollhydraulische Knickpendellenkung	•	•	•	•	•	•	•	•
<b>Fahrerstand</b>								
ROPS - Bügel klappbar	--	--	--	•	•	•	•	•
Fahrerstand seitlich kippbar	--	--	--	•	•	•	•	•
Komfortsitz mit Sicherheitsgurt voll gefedert	•	•	•	•	•	•	•	•
Arbeitsscheinwerfer vorne und hinten	•	•	•	•	•	•	•	•
Kraftstoffanzeige	•	•	•	•	•	•	•	•
Betriebsstundenzähler	•	•	•	•	•	•	•	•
Komfortkabine mit Heizung und Lüftung	--	--	--	--	--	--	--	•
Scheibenwischer vorne und hinten	--	--	--	--	--	--	--	•
4 Arbeitsscheinwerfer an Kabine	--	--	--	--	--	--	--	•
Beleuchtungsanlage	--	--	--	--	--	--	--	•
TÜ-Gutachten für Straßenfahrt	--	--	--	--	--	--	--	•
<b>Sonstiges</b>								
Batterietrennschalter	•	•	•	•	•	•	•	•

Für Einsätze außerhalb der Landwirtschaft ist ein ROPS-Klappbügel bzw. Fahrerschutzdach erforderlich.

# Die Weidemann Lader

1130 CX  
1140 CX  
1150 CX  
1230 CX  
1240 CX LP  
1240 CX  
1250 CX

1350 CX  
1370 CX  
1770 CX

2070 CX LP  
2070 CX LP T  
3070 CX LP  
3070 CX LP T  
4070 CX LP



Unsere Kompakten für beengte Räume



Unsere Antwort auf Ihre vielfältigen Anforderungen



Unsere Niedrigen für den besonderen Einsatz

2070 CX  
2070 CX T  
3070 CX  
3070 CX T  
4070 CX  
4070 CX T

T 4542 CC  
T 5625 CX

8080 CX



Unsere Kraftvollen lösen schwere Aufgaben spielend



Unsere Definition für einen Klassiker



Unsere Definition von Leistung

# Weidemann – Ihr Partner mit Know-how und zukunftsweisender Technik

Die international profilierte Marke Weidemann steht für 40 Jahre Erfahrung in der Entwicklung und Serienfertigung von kompakten Hoftrac®, Radladern und Teleskopladern.

Entstanden aus dem wachsenden Bedürfnis der Landwirtschaft die kräftezehrende Handarbeit durch leichte Maschinenarbeit zu ersetzen, entwickelte Weidemann als Erster den „Hoftrac®“. Eine robuste und außerordentlich wendige Maschine, darauf ausgelegt, gerade kleinere Landwirte bei den vielen täglich zu erledigenden Lade- und Transportaufgaben zu unterstützen. Ein breites Programm an Anbaugeräten für verschiedenste Einsätze machte aus der Maschine aber schnell einen Allrounder, der immer mehr Branchen begeisterte.

Die stetige Weiterentwicklung in enger Zusammenarbeit mit Kunden aus Landwirtschaft, Kommunen, Industrie, so wie Pferde- und Reitsport brachten Weidemann an die Position des Welt-Marktführers.

Um die stark wachsende Nachfrage aus den verschiedensten Branchen bedienen zu können, wird heute in den drei

Standorten Flechtdorf, Gotha und Korbach neben den Hoftrac® auch ein breites Programm an Radladern und Teleskopladern gefertigt.

Der Vertrieb der Weidemann-Maschinen erfolgt weltweit über eine eigene Organisation in enger Zusammenarbeit mit qualifizierten Fachhändlern. Neben einem flächendeckenden Vertriebs- und Servicenetz profitieren Weidemann Kunden von einer leistungsfähigen Ersatzteilversorgung, die seit der Zugehörigkeit zum Wacker Neuson Konzern ständig weiter optimiert werden konnte.

Weidemann setzt auf stetige Weiterentwicklung, nicht nur im Bereich der Technik, sondern besonders auch im Bereich der Mitarbeiter und Händler. Auf diese Weise stellt Weidemann eine fachkompetente Beratung und damit die Auswahl der „richtigen“ Maschine, die optimal zu den jeweiligen Anforderungen passt, sicher.

Weidemann ist sich der hohen Ansprüche seiner Kunden bewusst und sieht seine Aufgabe auch weiterhin darin, den wirtschaftlichen Erfolg seiner Kunden durch qualitativ hochwertige Produkte zu unterstützen.



## WEIDEMANN

**Weidemann GmbH**  
Mühlhäuser Weg 45-49  
34519 Diemelsee-Flechtdorf  
Deutschland  
Tel +49 (0)5633 609-0  
Fax +49 (0)5633 609-666  
info@weidemann.de  
www.weidemann.de

Alle technischen Angaben in diesem Prospekt beziehen sich auf unter mitteleuropäischen Betriebsbedingungen getestete Serienmodelle und beschreiben deren Standardfunktionen. Die Ausstattungen und deren Funktionsmodalitäten sowie das Zubehör hängen vom jeweiligen Modell und den Optionen des Produktes sowie von den länderspezifischen Vorgaben des Verkaufslandes ab. Abbildungen können nicht erwähnte oder nicht serienmäßig erhältliche Produkte zeigen.

Die Beschreibungen, Abbildungen, Gewichtsangaben und technischen Daten sind unverbindlich und entsprechen dem Stand der Technik zur Zeit der Drucklegung. Änderungen im Bereich der Konstruktion, Ausstattung, Optik und Technik müssen wir uns wegen der laufenden Weiterentwicklung der Produkte ohne Vorankündigung vorbehalten.

Benötigen Sie Sonderfunktionen, die nur unter Verwendung von Zusatzbauteilen und/oder bei besonderen Rahmenbedingungen zur Verfügung stehen, sprechen Sie uns an! Gern beantworten wir Ihre Fragen und geben Ihnen Auskunft, ob und unter welchen Voraussetzungen an das Produkt und die Umgebungsbedingungen Sonderfunktionen darstellbar sind. Bei Bedenken bezüglich der Belastbarkeit oder der Wirkungsweise unserer Produkte aufgrund besonderer Umstände empfehlen wir Probearbeiten unter gesicherten Rahmenbedingungen. Abweichungen von Abbildungen oder Maßen, Rechenfehler, Druckfehler oder Unvollständigkeiten im Prospekt können wir trotz größter Sorgfalt nicht ausschließen. Daher übernehmen wir für die Richtigkeit und Vollständigkeit unserer Angaben in diesem Prospekt keine Gewähr. Die einwandfreie Funktionsfähigkeit unserer Produkte gewährleisten wir im Rahmen unserer Allgemeinen Geschäftsbedingungen. Darüber hinausgehende Garantien übernehmen wir grundsätzlich nicht. Eine weitergehende Haftung als in unseren Allgemeinen Geschäftsbedingungen ist ausgeschlossen.

© Weidemann GmbH - Printed in Germany  
Ein Unternehmen der Wacker Neuson SE

Stand der technischen Daten 12/2009