



Diesel- und Treibgas-Stapler
Tragfähigkeit: 5000 – 8000 kg
H50, H60, H70, H80,
H80/900, H80/1100

BR 396

Sicherheit

Bei Lasten bis zu 8 t hat Sicherheit oberste Priorität. So bietet die Linde Torsionsstütze enorme Vorteile bei pendelnden Lasten und dynamischen Kräften. Bis zu 30% weniger Hubmastverdrehungen können dadurch realisiert werden. Ein enormer Vorteil gerade in hohen Hubhöhen.

Leistungsstärke

Wenn es hart auf hart kommt, ist dieser Stapler ganz in seinem Element. Mit Hilfe modernster Motoren- und Antriebstechnologie und der original Linde Load Control kann der Bediener das enorme Leistungspotential in maximale Arbeitsleistung umsetzen. Komfortable und präzise Bedienung aller Hubmastfunktionen aus den Fingerspitzen.

Komfort

Die kompakten Kraftpakete der großen Tragkraftklasse vereinen Mensch und Maschine. Entwickelt nach den neuesten ergonomischen Gesichtspunkten. Das große Kabinenvolumen und ein komfortabler Sitz mit verstellbarer Armlehne sorgen für automobiles Ambiente. Beste Voraussetzungen für schnelles, entspanntes Arbeiten.



Linde Material Handling

Linde

Zuverlässigkeit

50 Jahre permanenter Optimierung der original Linde Hydraulik treffen auf robuste Industriemotoren. Das Ergebnis ist absolute Verlässlichkeit. Die Antriebseinheit mit den zwei wartungsfreien Verstellpumpen für Fahren und Heben ist härtestem Einsatz gewachsen. Und macht sogar das Arbeiten leichter. Die dreifache Abkopplung von Fahrerkabine, Chassis und Motor mindert zuverlässig Schwingungen und Erschütterungen.

Wirtschaftlichkeit

Effektiv im Einsatz, effizient bei den Kosten. Die original Linde Hydrostatik arbeitet ohne Getriebe, Kupplung, Differenzial und Trommelbremsen. Der Effekt: niedrige Servicekosten, hohe Verfügbarkeit und gesteigerte Umschlagleistung.

Serienausstattung/Sonderausstattung

Serienausstattung

Feinfühlig Linde Doppelpedalsteuerung für alle Fahrbewegungen

Präzise Linde Load Control in Armlehne integriert

Hydraulisch gedämpfter Sitz mit umfassenden Einstellmöglichkeiten

In Neigung variables Lenkrad

Bedarfsgerechte hydrostatische Lenkung, kraftsparend, feinfühlig und nahezu spielfrei

Hohe Sicherheit und Stabilität durch Linde Torsionsstütze

Verbrauchsreduzierende Verstellpumpen für Fahren und Arbeitshydraulik

Hochleistungshydraulikfilterkonzept für höchste Ölreinheit und lange Lebensdauer aller Hydraulikkomponenten

Blendfreies Display mit Anzeigen für u.a. Tankinhalt, Uhrzeit, Betriebsstunden, Serviceinfos

Kontrollleuchten im Display für Motoröldruck, -überhitzung, Feststellbremse, akustischer Warnton für Motor- und Hydrauliköltemperatur, Luftfilterverschmutzung und Tankreserve

12V Steckdose in Kabine

3-Wege Katalysator für Treibgasversion

Treibgastank 60 / 52 l inklusive Füllstandsanzeige über Display

Vielfältige Ablagemöglichkeiten

Innenbeleuchtung

SE-Bereifung

Standard-Hubmast

Hub h3 = 3.550 mm (H 50, H 60),

Hub h3 = 3.150 mm (H 70, H 80),

Hub h3 = 2.750 mm (H 80/900, H 80/1100)

Gabelträger

Breite b3 = 1.800 mm (H 50, H 60, H 70),

Breite b3 = 2.180 mm (H 80, H 80/900),

Breite b3 = 2.400 mm (H 80/1100)

Gabelzinken

Länge l = 1.200 mm (H 50–H 80),

Länge l = 1.800 mm (H 80/900),

Länge l = 2.200 mm (H 80/1100)

Sonderausstattung (optional)

Einpedal-Ausführung mit Fahrtrichtungsumschalter in der Armlehne

Standard-Hubmaste (Triplex-Hubmaste) von

3.550 mm bis 8.850 mm Hub (H 50, H 60),

3.150 mm bis 8.850 mm Hub (H 70, H 80),

2.750 mm bis 8.850 mm Hub (H 80/900, H 80/1100)

Triplex-Hubmaste (voller Freihub)

Verschiedene Lastschutzgitter

Verschiedene Gabelträger

Verschiedene Gabelzinkenlängen

Einfach-, Doppel-, Dreifach- oder Vierfachzusatzhydraulik für alle Hubmastausführungen

Fahrerschuttdach ausbaubar bis zur Vollkabine mit

Dachscheibe, Front- und Heckscheibe sowie Türen

Scheibenwisch-Waschanlage vorne, hinten und für die Dachscheibe

Dachrollo, Klemmbrett, Lenksäule zusätzlich höhenverstellbar

Sitze mit erweitertem Komfort (Lordosenstütze, Sitzheizung, Luftfederung) und Verstellmöglichkeiten

Drehsitz 17°

Warmwasserheizung mit integriertem Pollenfilter

Klimaanlage

CD-MP3-SD Karten-Radio mit Lautsprechern

Fahrzeugbeleuchtung, Arbeitsscheinwerfer

Warnton bei Rückwärtsfahrt, Rundumblitz und Blinkleuchten

Ausrüstung für den Straßenverkehr

Verschiedene Spiegel

Verschiedene Bereifungsarten

LFM (Linde Fahrzeugdaten Management)

Sonderlackierung

Partikelfilter-System

Ausführung für Gießereieinsatz

Doppelflaschenhalterung für Treibgasversion

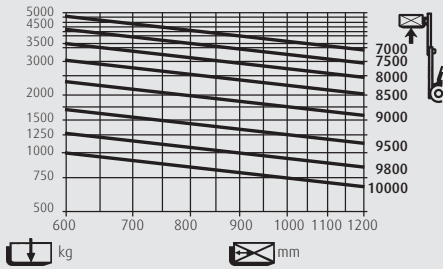
Weitere Sonderausstattungen auf Anfrage

Technische Daten

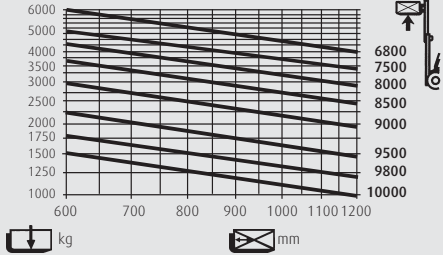
Kennzeichen	1.1	Hersteller (Kurzbezeichnung)		LINDE	LINDE	LINDE	LINDE
	1.2	Typzeichen des Herstellers		H 50 D	H 50 T	H 60 D	H 60 T
	1.3	Antrieb Elektro, Diesel, Benzin, Treibgas, Netzelektro		Diesel	Treibgas	Diesel	Treibgas
	1.4	Bedienung Hand, Geh, Stand, Sitz, Kommissionierer		Sitz	Sitz	Sitz	Sitz
	1.5	Tragfähigkeit/Last	Q (t)	5,0	5,0	6,0	6,0
	1.6	Lastschwerpunktabstand	c (mm)	600	600	600	600
	1.8	Lastabstand	x (mm)	630	630	630	630
	1.9	Radstand	y (mm)	2160	2160	2160	2160
	Gewicht	2.1	Eigengewicht	kg	10160	10225	10400
2.2		Achslast mit Last vorn/hinten	kg	12770/2390	12685/2540	14360/2040	14270/2195
2.3		Achslast ohne Last vorn/hinten	kg	4925/5235	4835/5390	4940/5460	4855/5610
Räder, Fahrwerk	3.1	Bereifung Vollgummi, Superelastik, Luft, Polyurethan		SE	SE	SE	SE
	3.2	Reifengröße vorn		355/65-15 ²⁾	355/65-15 ²⁾	355/65-15 ²⁾	355/65-15 ²⁾
	3.3	Reifengröße hinten		8.25-15 ²⁾	8.25-15 ²⁾	8.25-15 ²⁾	8.25-15 ²⁾
	3.5	Räder Anzahl vorn/hinten (x = angetrieben)		2x/2	2x/2	2x/2	2x/2
	3.6	Spurweite vorn	b10 (mm)	1594 ³⁾	1594 ³⁾	1594 ³⁾	1594 ³⁾
	3.7	Spurweite hinten	b11 (mm)	1600	1600	1600	1600
	Grundabmessungen	4.1	Neigung Hubgerüst/Gabelträger, vor/zurück	α/β (°)	5,0/9,0	5,0/9,0	5,0/9,0
4.2		Höhe Hubgerüst eingefahren	h1 (mm)	2735 ¹⁾	2735 ¹⁾	2735 ¹⁾	2735 ¹⁾
4.3		Freihub	h2 (mm)	150	150	150	150
4.4		Hub	h3 (mm)	3550 ¹⁾	3550 ¹⁾	3550 ¹⁾	3550 ¹⁾
4.5		Höhe Hubgerüst ausgefahren	h4 (mm)	4448 ¹⁾	4448 ¹⁾	4448 ¹⁾	4448 ¹⁾
4.7		Höhe über Schutzdach (Kabine)	h6 (mm)	2746	2746	2746	2746
4.8		Sitzhöhe/Standhöhe	h7 (mm)	1503	1502	1503	1502
4.12		Kupplungshöhe	h10 (mm)	847	846	846	846
4.19		Gesamtlänge	l1 (mm)	4639	4639	4639	4639
4.20		Länge einschl. Gabelrücken	l2 (mm)	3439	3439	3439	3439
4.21		Gesamtbreite	b1/b2 (mm)	1900/1870	1900/1870	1900/1870	1900/1870
4.22		Gabelzinkenmaße	s/e/l (mm)	60 x 130 x 1200	60 x 130 x 1200	60 x 130 x 1200	60 x 130 x 1200
4.23		Gabelträger DIN 15173, Klasse/Form A, B		4A	4A	4A	4A
4.24		Gabelträgerbreite	b3 (mm)	1800	1800	1800	1800
4.31		Bodenfreiheit mit Last unter Hubgerüst	m1 (mm)	207	208	204	205
4.32		Bodenfreiheit Mitte Radstand	m2 (mm)	247	249	247	248
4.33		Arbeitsgangbreite bei Palette 1200 x 1000 quer	Ast (mm)	4890	4890	4890	4890
4.34	Arbeitsgangbreite bei Palette 800 x 1200 längs	Ast (mm)	5090	5090	5090	5090	
4.35	Wenderadius	Wa (mm)	3060	3060	3060	3060	
4.36	Kleinster Drehpunktabstand	b13 (mm)	975	975	975	975	
Leistungsdaten	5.1	Fahrgeschwindigkeit mit/ohne Last	km/h	23/23	20/20	23/23	20/20
	5.2	Hubgeschwindigkeit mit/ohne Last	m/s	0,53/0,53	0,51/0,53	0,53/0,53	0,51/0,53
	5.3	Senkgeschwindigkeit mit/ohne Last	m/s	0,50/0,50	0,50/0,50	0,50/0,50	0,50/0,50
	5.5	Zugkraft mit/ohne Last	N	35000/34000	35000/34000	38000/35000	38000/35000
	5.7	Steigfähigkeit mit/ohne Last	%	26/34	26/34	24/34	24/34
	5.9	Beschleunigungszeit mit/ohne Last	s	5,1/4,7	5,5/5,1	5,6/5,1	6,0/5,3
	5.10	Betriebsbremse		hydrost.	hydrost.	hydrost.	hydrost.
V-Motor	7.1	Motorhersteller/Typ		Deutz TCD 2012	VW BMF	Deutz TCD 2012	VW BMF
	7.2	Motorleistung nach ISO 1585	kW	87	72	87	72
	7.3	Nenndrehzahl	min ⁻¹	2200	2500	2200	2500
	7.4	Zylinderzahl/Hubraum	cm ³	4/4038	6/3597	4/4038	6/3597
	7.5	Kraftstoffverbrauch nach VDI-Zyklus	l/h, kg/h	7,5/-	-/7,2	7,9/-	-/7,6
Sonstiges	8.1	Art der Fahrsteuerung		hydrost./stufenl.	hydrost./stufenl.	hydrost./stufenl.	hydrost./stufenl.
	8.2	Arbeitsdruck für Anbaugeräte	bar	265	265	265	265
	8.3	Ölmenge für Anbaugeräte	l/min	70	70	70	70
	8.4	Schallpegel am Fahrerohr	dB(A)	77	76	77	76
	8.5	Anhängekupplung, Art/Typ		ähnl. DIN 15170-H	ähnl. DIN 15170-H	ähnl. DIN 15170-H	ähnl. DIN 15170-H
<p>1) Weitere Hubmashöhen siehe Tabelle 2) Weitere Serienbereifung auf Anfrage 3) 1748 mm bei Zwillingsbereifung 8.25 - 15 4) Bei 150 mm Freihub</p>							

Traglastdiagramme

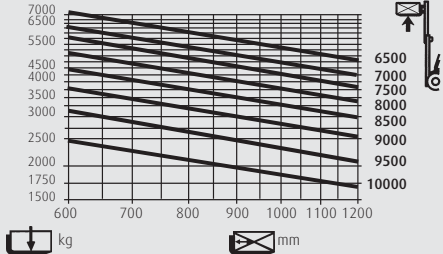
H50



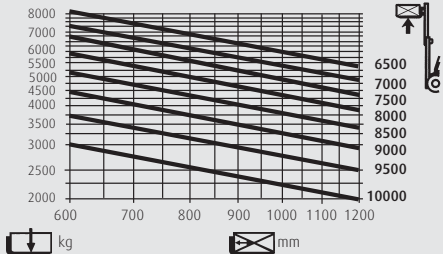
H60



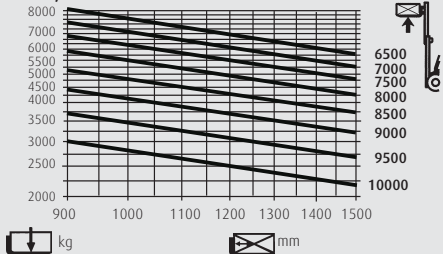
H70



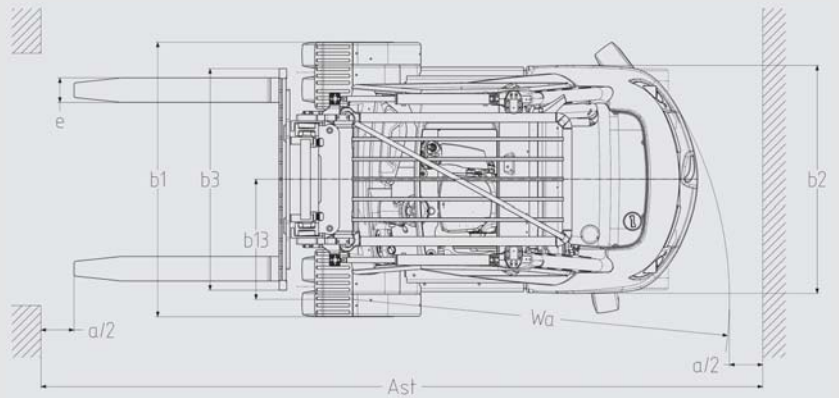
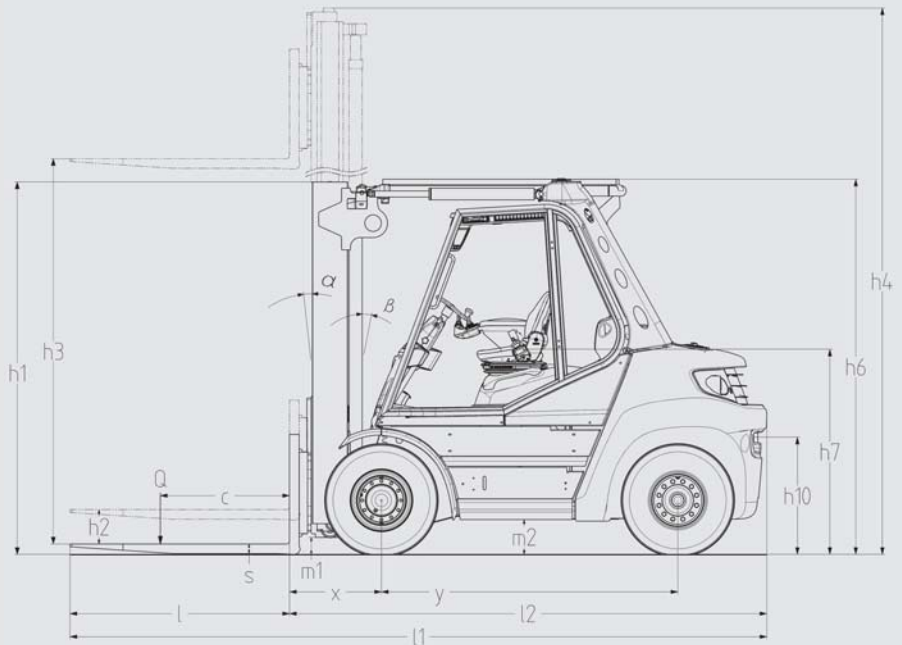
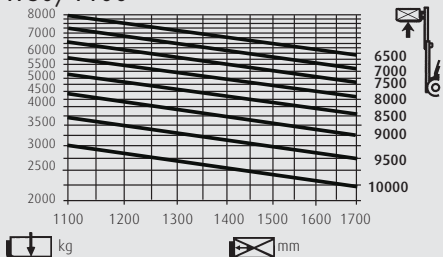
H80



H80/900



H80/1100



Sicherheitsabstand a = 200 mm

Bauhöhen und Hub H50, H60 (in mm)	Standard-Hubmast					Triplex-Hubmast				
Hub h3	3550	4150	4550	5250	6050	4770	5820	6420	7470	8670

Bauhöhe eingefahren (auf 150 mm Freihub bei Standard)	h1 #	2730	3030	3230	3580	3980	2770	3010	3210	3560	3960
Bauhöhe ausgefahren	h4	4440	5040	5440	6140	6940	5660	6710	7310	8360	9560
Bauhöhe ausgefahren bei 4 Rollen Gabelträger	h4	4640	5240	5640	6340	7140	5860	6910	7510	8560	9760

Bauhöhen und Hub H70, H80 (in mm)	Standard-Hubmast					Triplex-Hubmast				
Hub h3	3150	3750	4150	4850	5650	4705	5605	6205	7255	8455

Bauhöhe eingefahren (auf 150 mm Freihub bei Standard)	h1 #	2730	3030	3230	3580	3980	2710	3010	3210	3560	3960
Bauhöhe ausgefahren	h4	4240	4840	5240	5940	6740	5795	6695	7295	8345	9545
Bauhöhe ausgefahren bei 8 Rollen Gabelträger	h4	4540	5140	5540	6240	7040	6095	6995	7595	8645	9845

Bauhöhen und Hub H80/900, H80/1100 (in mm)	Standard-Hubmast					Triplex-Hubmast				
Hub h3	2750	3350	3750	4450	5250	4205	5105	5705	6755	7955

Bauhöhe eingefahren (auf 150 mm Freihub bei Standard)	h1 #	2730	3030	3230	3580	3980	2710	3010	3210	3560	3960
Bauhöhe ausgefahren bei 8 Rollen Gabelträger	h4	4140	4740	5140	5840	6640	5595	6495	7095	8145	9345

Traglastdiagramme gelten für SE-Bereifung.

Produktinformation

Original Linde hydrostatischer Antrieb

- Feinfühliges, ruckfreies und präzises Fahren
- Entfall von Kupplung, Differenzial und Trommelbremsen. Der hydrostatische Antrieb übernimmt die Funktion der Betriebsbremse
- Robuster Antrieb, auch in Extremeinsätzen bewährt
- Niedrige Wartungskosten und lange Lebensdauer



Linde Freisicht-Hubmast

- Ideale Sichtverhältnisse
- Volle Tragfähigkeit bis in höchste Hubhöhen
- Enorme Resttragfähigkeit

Linde Doppelpedal-Steuerung

- Schnelles Reversieren ohne Umsetzen der Füße
- Kurze Pedalwege
- Ermüdungsfreies Arbeiten
- Gesteigerte Umschlagleistung



Linde Load Control

- Millimetergenaues und sicheres Lasthandling
- Mühelose Steuerung aller Hubmastfunktionen aus den Fingerspitzen
- Antriebs- und Hubfunktion sind vollständig voneinander getrennt



Linde Truck Control

- Zuverlässige Elektronik
- Hohe Sicherheit durch redundante Kontrollsysteme
- Automatische lastabhängige Regelung der Motordrehzahl
- Schutz vor Staub und Schmutz durch komplett geschlossenes Gehäuse



Linde Fahrerarbeitsplatz

- Nach neuesten ergonomischen Erkenntnissen entwickelt
- Geräumige Kabine mit großem Fußraum nach Automobilstandard
- Hervorragende Sicht auf Last und Umgebung durch schlanke Hubmastprofile
- Reduzierung der Fahrbahnstöße durch gummigelagerte Antriebseinheit und Fahrerkabine

Wirtschaftliche Motorentechnologie

- DEUTZ Diesel- und VW Treibgasmotoren mit modernster Technologie
- Hohes Drehmoment
- Niedrige Verbrauchswerte
- Niedrige Abgas- und Rußemissionen

Linde Torsionsstütze

- Reduzierung der Hubmastverdrehungen um ca. 30%
- Minimierung von Belastungen und Verschleiß an Rahmen und Hubmast
- Plus an Sicherheit. Die starke Hebelwirkung ermöglicht eine deutlich erhöhte Resttragfähigkeit in großen Hubhöhen

