

# 902, 906, 908

## Radlader



	902	906	908
Nennleistung (ISO 9249)	34,2 kW/47 PS	45,2 kW/62 PS	61 kW/83 PS
Einsatzgewicht	4280 kg	5110 kg	6040 kg
Schaufelinhalt	0,6 m <sup>3</sup>	0,8 m <sup>3</sup>	1,0 m <sup>3</sup>
Staplernutzlast	1600 kg	2115 kg	2405 kg
Staplernutzlast	1600 kg	2115 kg	2405 kg

## Caterpillar® Radlader 902, 906 und 908

*Drei Lademaschinen, die sich durch hohes Leistungsvermögen, große Vielseitigkeit, leichte Bedienung und vorbildliche Servicefreundlichkeit auszeichnen.*

### Fahrerkabine

Bei der Entwicklung der Fahrerkabine standen Komfort und Ergonomie im Vordergrund. Der Fahrer kann die gesamte Maschinenumgebung unbehindert überblicken. Schmäler VersaLink-Hubarm und stark abgeschrägte Motorhaube verbessern die Vorwärts- und Rückwärtsicht. Der griffige Kreuzsteuerhebel lässt sich aufgrund der hydraulischen Vorsteuerung leicht und feinfühlig betätigen. Die Kabine gibt es wahlweise in Komfort- und Luxusausführung.

**Seite 4**

### Fahrertrieb

Der hydrostatische Fahrertrieb lässt sich nicht nur spielend leicht bedienen, sondern bietet auch zwei Geschwindigkeitsstufen zur Anpassung an die Betriebssituation. Hervorragende Kriech Eigenschaften sowie ruckfreies Beschleunigen und Abbremsen erleichtern das Fahren und Manövrieren.

**Seite 4**

### Patentierter VersaLink-Hubarm

Ein neuer patentierter Hubarm verhilft den Maschinen zu unübertroffener Vielseitigkeit und Standsicherheit. Aufgrund der einteiligen, schmalen Bauweise zeichnet sich der VersaLink-Hubarm nicht nur durch eine hervorragende Verwindungssteifigkeit, sondern auch durch eine minimale Beeinträchtigung der Vorwärtsicht aus.

**Seite 5**

### ***Konstruiert für schwere Beanspruchung***

*Für die Kompakt-Radlader 902, 906 und 908 gelten dieselben hohen Qualitätsstandards wie für die größeren Caterpillar Radlader. Als echte Cat Maschinen bewältigen sie alle Einsätze mit einem Höchstmaß an Zuverlässigkeit, Haltbarkeit und Produktivität.*



902 und 908 sind so leise, dass sie das Umweltzeichen *Blauer Engel* tragen dürfen.



---

### Servicefreundlichkeit

Hochschwenkbare Motorhaube und seitliche Wartungsklappen bieten freien Zugang zu den Hauptkomponenten. Für Reinigungszwecke lässt sich der Hydraulikölkühler ausschwenken. Hängend angeordnete Caterpillar Wechselfilter sind leicht und umweltfreundlich austauschbar. An Dieselmotor und Hydraulik befinden sich Zapfventile zur sauberen Entnahme von Ölproben für die Zeppelin Öldiagnose Z.O.D. Zehn Druckmessanschlüsse vereinfachen die Fehlersuche am Hydrauliksystem.

**Seite 5**

---

### Arbeitsgeräte und Schnellwechsler

Das Caterpillar Arbeitsgeräte-Programm umfasst zahlreiche Werkzeuge, die spezifisch auf die Radlader 902, 906 und 908 abgestimmt sind. In Verbindung mit dem integrierten, hydraulischen Schnellwechsler QuickLock erweitern diese hochwertigen Geräte den Einsatzbereich der Maschinen beträchtlich.

**Seite 6**

---

### Zuverlässigkeit und Haltbarkeit

In puncto Zuverlässigkeit und Haltbarkeit sind die Bauteile der Radlader 902, 906 und 908 direkt vergleichbar mit den Komponenten der größeren Caterpillar Radlader, denn sie werden nach denselben strengen Qualitätskriterien konstruiert und hergestellt. **Seite 7**

---

### Cat Rundum-Kundenservice

Wie bei allen Cat Maschinen steht auch hinter den drei Kompakt-Radladern die weltweite Caterpillar Händlerorganisation mit ihrem umfangreichen Dienstleistungsprogramm, das für maximale Maschinenverfügbarkeit und minimale Betriebskosten sorgt.

Dazu gehören beispielsweise:

- Serviceverträge
- Wartungsvereinbarungen
- Technische Inspektionen
- Zeppelin-Öldiagnose Z.O.D.

Der Maschinen-Managementservice sorgt für maximale Profitabilität Ihrer Cat Maschinen.

Einige Beispiele:

- Beratung bei Maschinen- und Arbeitsgeräteauswahl
- Miet- und Leasingangebote
- Kauf- und Finanzierungsofferten
- Vorhalte- und Betriebskosten-Management

**Seite 7**



## Fahrerkabine

*Komfortable Ausstattung und ergonomische Bedienelemente ermöglichen ein ermüdungsarmes, produktives Arbeiten.*

**Sichtverhältnisse.** Bis zum Kabinenboden heruntergezogene Fenster, kompakte Instrumentenkonzole, stark abgeschrägte Motorhaube und schmaler VersaLink-Hubarm schaffen allerbeste Voraussetzungen für eine unbehinderte Rundumsicht.

**Steuerhebel.** Dank hydraulischer Vorsteuerung erfordert der Kreuzsteuerhebel nur einen geringen Kraftaufwand, sodass der Fahrer die Hydraulik in Verbindung mit der verstellbaren Handgelenkstütze mühelos aktivieren kann. Der integrierte Fahrtrichtungs-Wippschalter erlaubt eine intuitive Bedienung.

**Ausstattung.** Der Kabineninnenraum bietet nicht nur viel Platz, sondern auch zahlreiche Details, die dem Fahrer die Arbeit erleichtern:

- Vielfach verstellbarer Schwingsitz
- Hängende Pedale und ebener Boden
- Vom Boden aus erreichbarer Türfeststeller
- Dreistufiges Gebläse mit elf Luftdüsen
- Wischanlagen vorn und hinten
- Getränkehalter und Kleiderhaken
- 12-V-Steckdosen
- Verschließbarer Werkzeugkasten

In der übersichtlichen Instrumentenkonzole sind langlebige LED-Anzeigen und abgedichtete Schalter untergebracht. Zur Serienausstattung gehören Kraftstoffvorratsanzeige und Hydraulikölthermometer.



## Fahrertrieb

*Hydrostatischer Caterpillar Fahrertrieb mit hoher Zugkraft und einfacher Bedienung.*

**Bedienung.** Der hydrostatische Fahrertrieb lässt sich nicht nur leicht bedienen, sondern bietet auch zwei Geschwindigkeitsstufen zur Anpassung an die Betriebssituation. Hervorragende Kriechigenschaften sowie ruckfreies Beschleunigen und Abbremsen erleichtern das Fahren und Manövrieren.

**Sperrdifferenziale.** Vorder- und Hinterachse sind serienmäßig mit Lamellen-Selbstsperrdifferenzialen bestückt, die den Radschlupf automatisch begrenzen und für exzellenten Vortrieb bei schwierigsten Bodenverhältnissen sorgen.

**Hinterachse.** Um die Geländegängigkeit zu verbessern, ist die Hinterachse pendelnd aufgehängt. Der Pendelwinkel von  $\pm 11^\circ$  stellt sicher, dass alle vier Räder ständig Bodenkontakt behalten.

**Bremsölbehälter.** Der Vorratsbehälter der Betriebsbremse wird automatisch nachgefüllt, sodass die regelmäßige Füllstandkontrolle entfällt.

## Patentierter Hubarm VersaLink und Schnellwechsler QuickLock

*Robuste Cat Hubeinrichtung mit Parallelkinematik und überzeugenden Vorteilen.*

**Konstruktion.** Infolge der schmalen Bauweise des VersaLink-Hubarms verfügt der Fahrer über eine ausgezeichnete Sicht auf QuickLock-Schnellwechsler und Arbeitsgerät.

**Parallelkinematik.** Die Hubeinrichtung mit Parallelkinematik erspart das ständige Nachregeln beim Arbeiten mit Palettengabeln. Daher kann sich der Fahrer voll und ganz auf das richtige Platzieren der Last konzentrieren.

**Reichweite.** Dank der großen Reichweite lässt sich das Ladegut besser positionieren und zugleich sind Vorderreifen und Vorderwagen besser vor Kollisionen geschützt.

**Hydraulikkraft.** Durchdachte Hubeinrichtung und starke Arbeitshydraulik erzeugen hohe Ausbrechkräfte beim Schaufelbetrieb und ein großes Hubvermögen beim Gabelbetrieb. Leistungsfähige Pumpe und spontan ansprechende Steuerung sorgen darüber hinaus für kurze Taktzeiten.

**Schnellwechsler.** Große Anlageflächen des hydraulischen QuickLock-Schnellwechslers widerstehen stärksten Stoßbelastungen. Die Keilverriegelung mit Sperrventilen hält das Arbeitsgerät sicher im Griff.



## Servicefreundlichkeit

*Beispielhafte Zugänglichkeit vermindert den Zeitaufwand für die Instandhaltung der Maschine.*

**Zugänglichkeit.** Weit nach oben schwenkbare Motorhaube und seitliche Wartungsklappen erlauben den freien Zugang bei Servicearbeiten. Alle Hauptkomponenten und Wartungsstellen sind bequem vom Boden aus erreichbar. Weitere Beispiele für die vorbildliche Servicefreundlichkeit der Maschinen:

- Hängende Anordnung von Motoröl- und Hydraulikölfilter
- Kraftstofffilter mit integriertem Wasserabscheider
- HD-Stromkabel mit stabiler Nylonummantelung und systematischer Nummerierung
- Verschmutzungsarmer Wasserkühler
- Ausschwenkbarer Hydraulikölkühler
- Hydrauliköl-Schauglas und belüftetes Hydrauliksystem
- Luftfilter-Wartungsanzeiger

**Ölproben-Zapfventile.** An den serienmäßigen Zapfventilen können saubere Motoröl- und Hydraulikölproben für die Zeppelin Öldiagnose Z.O.D. entnommen werden.

**Kühlmittel.** Das Kühlsystem ist ab Werk mit Caterpillar Langzeit-Kühlmittel ELC befüllt, das eine erhebliche Verlängerung der Wechselintervalle erlaubt.

**Schmiernippel.** Alle Schmiernippel für die Hauptkomponenten sind an einer zentralen Stelle zusammengefasst.

**Hydrauliköl.** Bei normalen Einsätzen ist nur alle 2000 Betriebsstunden ein Ölwechsel durchzuführen.



# Arbeitsgeräte und Schnellwechsler

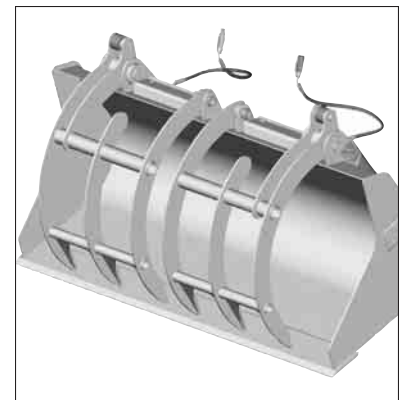
*Eine große Auswahl an maßgeschneiderten Caterpillar Schaufeln, Gabeln und hydraulischen Anbaugeräten.*

**Arbeitsgeräte.** Von Caterpillar konstruierte und speziell auf die Cat Kompakt-Radlader abgestimmte Werkzeuge erweitern den Anwendungsbereich der Maschinen beträchtlich. In Verbindung mit der hohen Qualität dieser Produkte können die Maschinen mit einer exzellenten Langzeitproduktivität aufwarten. Das Lieferprogramm umfasst:

- Universalschaufeln
- Kombischaufeln
- Leichtgutschaufeln
- Seitenkippschaufeln
- Gesteinschaufeln
- Hochkippschaufeln
- Palettengabeln
- Schwenkbare Kehrbesen
- Selbstaufnehmende Kehrbesen
- Greiferschaufeln

**Schnellwechsler.** Mit dem integrierten, hydraulischen Schnellwechsler QuickLock kann der Fahrer die Arbeitsgeräte rasch austauschen, ohne die Kabine verlassen zu müssen. Typische Merkmale der ausgereiften Konstruktion:

- Zuverlässige Keilverriegelung
- Hydraulischer Verschleißausgleich
- Zusätzliche Sperrventile
- Robuste Bauweise und große Anlagefläche



## Zuverlässigkeit und Haltbarkeit

*Hochwertige Bauteile und moderne Montagetechnik sorgen für lange Nutzungsdauer und überragende Produktivität.*

**Lackierung.** Cat Kompakt-Radlader durchlaufen ein aufwändiges Lackierverfahren, das aus 24 einzelnen Arbeitsgängen besteht. Elektrochemische Unterschicht auf Zinkbasis und Polyurethan-Deckschicht bewirken eine unübertroffene Korrosionsbeständigkeit. Auf Wunsch können die Maschinen mit Sonderlackierung geliefert werden.

**Bordnetz.** Staub- und spritzwassergeschützte Steckverbinder sowie nylonummantelte Kabel garantieren einen störungsfreien Dauerbetrieb des 12-V-Bordnetzes. Nummerierte und farbcodierte Kabel ermöglichen eine systematische Fehlersuche.

**Hydraulikschläuche.** Flexible Cat XT-3-Hydraulikschläuche und zuverlässige Schlaucharmaturen mit O-Ringabdichtung sorgen für leckölfreien Dauerbetrieb.



## Cat Rundum-Kundenservice

*Wie hinter jedem Caterpillar Produkt steht auch hinter den Kompakt-Radladern 902, 906 und 908 die weltweite Cat Händlerorganisation.*

**Systematischer Service.** Regelmäßige und sorgfältige Wartung ist ein maßgeblicher Schritt zu höchster Zuverlässigkeit und Produktivität Ihrer Maschinen. Was kann Ihnen daher gelegener kommen, als von dieser ausgeklügelten Systemwartung in vollem Umfang zu profitieren?

**Vorbeugender Service.** Mit Hilfe der vorbeugenden Instandhaltung können Schäden bereits in der Entstehungsphase erkannt werden, sodass sich kostspielige Folgeschäden sowie Maschinenausfälle weitgehend vermeiden lassen.

**Maschinen-Management-Service.** In diesem Segment bietet der Rundum-Kundenservice die Grundlagen dafür, dass Sie Entscheidungen nicht nach Gefühl, sondern anhand klarer Fakten treffen können und auf diese Weise die maximal mögliche Profitabilität erreichen. Der Cat Händler berät Sie unter Berücksichtigung aller Aspekte, die mit der Vorhaltung und dem Betrieb Ihrer Maschinen zusammenhängen. Die Unterstützung reicht von Maschinenauswahl und Maschinenkauf über maßgeschneiderte Finanzierungs- und Mietangebote bis zur Kalkulation der voraussichtlichen Vorhalte- und Betriebskosten.

**Prompte Ersatzteilversorgung.** Die meisten Teile sind direkt ab Händlerlager lieferbar. Ansonsten erfolgt die Beschaffung innerhalb kürzester Zeit über das weltweit verknüpfte Caterpillar Logistiknetz, auf das jeder Händler direkten, computergestützten Zugriff hat.



**Enge Partnerschaft.** Unter dem Cat Rundum-Kundenservice ist eine Partnerschaft zwischen Ihnen und dem Cat Händler zu verstehen, deren Zielsetzung in einer optimalen Kundenzufriedenheit besteht. Der Rundum-Kundenservice umfasst alle Produkte und Dienstleistungen, aber auch alle Mitarbeiter des Caterpillar Händlers, die Ihnen jederzeit verlässlich mit Rat und Tat zur Seite stehen.

## Dieselmotor

		902	906	908
Nenndrehzahl	1/min	2600	2600	2200
Nennleistung	kW/PS	34,2/47	45,2/62	61/83

### Zylinderabmessungen

Bohrung	mm	84	97	100
Hub	mm	100	100	127

Die Nennleistung wurde nach ISO 9249 und 80/1269/EWG gemessen.

Der Dieselmotor unterschreitet die zulässigen Abgasgrenzwerte der Europäischen Union.

## Kraftübertragung und Bremsen

Zweistufiger, hydrostatischer Fahrtrieb mit Axialkolben-Verstellpumpe und Axialkolben-Verstellmotor.

Höchstgeschwindigkeit		902	906	908
Vorwärts/rückwärts				
Langsamstufe	km/h	7	7	7
Schnellstufe	km/h	20	20	20

### Besonderheiten

- Vorder- und Hinterachse mit Lamellen-Selbstsperrdifferential und Planetengetrieben
- 902/906: Zentrale Betriebs- und Feststellbremse im Antriebsstrang (auf alle vier Räder wirkend)
- 908: Nasse Scheibenbremsen in Vorder- und Hinterachse
- Bremsanlage entspricht ISO 3450:1996

## Hydrauliksystem

		902	906	908
Maximaler Pumpenförderstrom	l/min	47	68	83
Maximaler Betriebsdruck	bar	235	235	235

### Hydrauliktaktzeiten

Heben	s	4,5	4,5	4,5
Vorkippen	s	1,5	1,5	2,4
Senken (Schwimmstellung, Motor-Nenndrehzahl, max. Nutzlast)	s	3,2	3,2	3,2

## Füllmengen

	902	906	908
	Liter	Liter	Liter
Kühlsystem	14	14	16
Kraftstofftank	74	74	85
Hydrauliksystem	66	66	66
Dieselmotor	8	8	8

## Fahrerkabine

Caterpillar Kabine mit Überrollschutz (ROPS) und Steinschlagschutz (FOPS).

Der Überrollschutz (ROPS) entspricht ISO 3471-1:1986  
Der Steinschlagschutz (FOPS) entspricht ISO 3449:1992

## Schallpegel

**Schalldruckpegel.** Der Schalldruckpegel (Innengeräusch) beträgt 75 dB(A) gemessen nach ISO 6396.

**Schalleistungspegel.** Der Schalleistungspegel (Außengeräusch) wurde gemäß 2000/14/EG gemessen (siehe auch Kennzeichnung an der Maschine).

		902	906	908
Standard-Version	dB(A)	101	101	102
Blauer-Engel-Version	dB(A)	97	–	99



## Betriebsdaten

Maschinen mit Schmier- und Betriebsstoffen, Fahrerkabine, Standardreifen und Fahrer (75 kg).

		<b>902</b>	<b>906</b>	<b>908</b>
Einsatzgewicht (ISO 6016:1982)	kg	4280	5110	6040
Schaufel-Nenninhalt (ISO 7546:1983)	m <sup>3</sup>	0,6	0,8	1,0
Maximale Hubkraft	kN	35	41	44
Maximale Ausbrechkraft	kN	37	46	58
Nennnutzlast, ganz eingelenkt (ISO 5998:1986)	kg	1300	1585	1880
Statische Kipplast mit Schaufel, gerade (ISO 8313:1989)	kg	3000	3590	4380
Statische Kipplast mit Schaufel, ganz eingelenkt (DIN 24094)	kg	2600	3170	3759
Rückkippwinkel (Fahrstellung)	–	50°	53°	56°
Staplernutzlast, ganz eingelenkt (EN 474-3/DIN 24094, Standsicherheitsfaktor 1,25 für festes, ebenes Gelände, Lastschwerpunkt 500 mm)	kg	1600	2115	2405
Kipplast mit Gabeln, ganz eingelenkt (Gabeln 100 mm über Standebene)	kg	2000	2600	3116

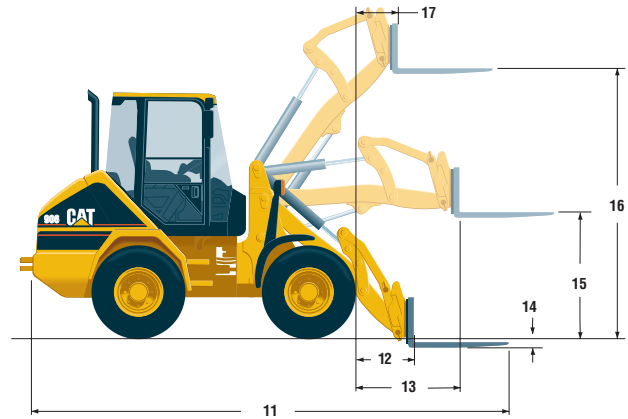
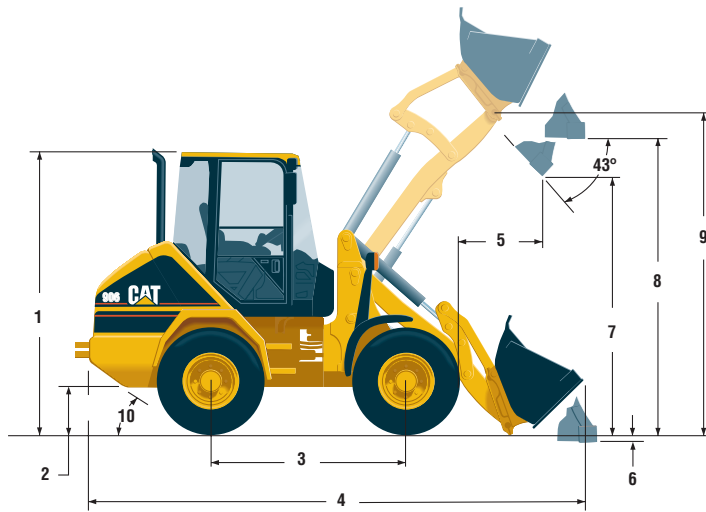
## Schaufeln

Nenninhalt bei vollem Lenkeinschlag gemäß ISO 7546:1983.

	<b>Nenninhalt</b>	<b>Ausschütthöhe</b>	<b>Maximales Schüttgewicht</b>	<b>Schnittbreite</b>
	m <sup>3</sup>	mm	kg/m <sup>3</sup>	mm
<b>902</b>				
Universalschaufel	0,6	2340	2100	1770
Kombischaufel	0,6	2340	1900	1770
Leichtgutschaufel	1,0	2205	1230	1870
Hochkippschaufel	0,6	3300	2000	1770
Gesteinschaufel	0,6	2340	2050	1770
<b>906</b>				
Universalschaufel	0,8	2425	1850	1870
Kombischaufel	0,7	2425	1730	1870
Leichtgutschaufel	1,2	2280	1200	1940
Hochkippschaufel	0,7	3490	2000	1870
Seitenkippschaufel	0,7	2325	1850	1870
Gesteinschaufel	0,7	2425	2000	1870
<b>908</b>				
Universalschaufel	1,0	2637	1880	2050
Kombischaufel	0,9	2648	2000	2050
Leichtgutschaufel	1,5	2429	1195	2050
Hochkippschaufel	0,9	2595	1960	2050
Seitenkippschaufel	0,9	2496	1880	2050
Gesteinschaufel	0,9	2637	2050	2050

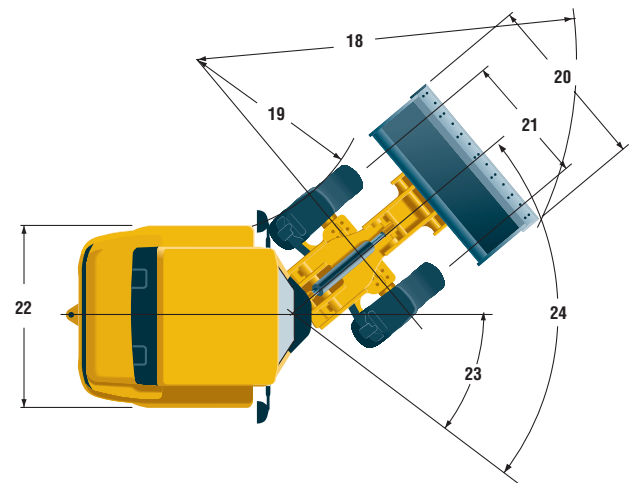
# Abmessungen

Gültig für Maschinen mit Standardreifen und Universalschaufel. Bei allen Maßangaben handelt es sich um Zirkawerte.



## Standardreifen

<b>902</b>	12,5–18
<b>906</b>	12,5–20
<b>908</b>	14,5–20



		<b>1</b>	<b>2</b>	<b>3</b>	<b>4</b>	<b>5</b>	<b>6</b>	<b>7</b>	<b>8</b>	<b>9</b>	<b>10</b>	<b>11</b>	<b>12</b>
<b>902</b>	mm	2650	385	2000	4915	720	50	2340	2820	3025	34°	5590	650
<b>906</b>	mm	2680	420	2000	5040	790	85	2425	2930	3135	34°	5590	770
<b>908</b>	mm	2770	490	2200	5500	900	90	2645	3175	3385	34°	6360	835
		<b>13</b>	<b>14</b>	<b>15</b>	<b>16</b>	<b>17</b>	<b>18</b>	<b>19</b>	<b>20</b>	<b>21</b>	<b>22</b>	<b>23</b>	<b>24</b>
<b>902</b>	mm	1170	25	1400	2890	490	3815	1660	1770	1350	1755	43°	86°
<b>906</b>	mm	1260	55	1420	3010	540	4100	1870	1870	1400	1755	40°	80°
<b>908</b>	mm	1370	10	1550	3255	600	4475	2060	2050	1575	1960	40°	80°

## Standardausrüstung

Die Ausrüstung kann je nach Auslieferungsland unterschiedlich sein. Genaue Informationen erhalten Sie bei Ihrem Cat Händler.

---

Caterpillar Langzeit-Kühlmittel ELC (Frostschutz bis $-35\text{ }^{\circ}\text{C}$ )	Türfeststeller (vom Boden aus erreichbar)
Drehstromgenerator, 90 A	Verkabelung für Radio und Rundum-Kennleuchte
Komfort-Fahrerkabine mit:	Werkzeugkasten, verschließbar
Armlehne, rechts	Wischwaschanlagen, vorn/hinten
Automatik-Sicherheitsgurt	Fremdstartanschluss (nur 908)
Digital-Betriebsstundenzähler	Gegengewicht 150 kg (906)
Druckbelüftung	Hydraulikölschauglas
Heizung mit 11 Luftdüsen und Defrosterfunktion	Lamellen-Selbstsperrdifferenziale, vorn/hinten
Hydraulikölthermometer und Kraftstoffvorratsanzeige	Motorhaube/Seitenklappen, verschließbar
Lenkradknauf	Ölproben-Zapfventile
Lenksäulenverstellung	Schalldämmpaket Blauer Engel (902, 908)
Kontrollleuchten	Schaufelstellungsanzeiger
Radioantenne	Schnellwechsel-Trockenluftfilter mit Wartungsanzeiger
Schalldämmung	Schnellwechsler QuickLock, hydraulisch
Schiebefenster, links	Starterbatterie, 12 V (Kälteprüfstrom 750 A)
Steckdosen, 12 V	Zugvorrichtung
Textilsitzbezug	Zusatz-Hydraulikkreis mit Proportionalsteuerung

---

## Sonderausrüstung

Die Ausrüstung kann je nach Auslieferungsland unterschiedlich sein. Genaue Informationen erhalten Sie bei Ihrem Cat Händler.

---

Ablassventile (Kraftstoff, Hydrauliköl)	Luxus-Fahrerkabine, zusätzlich mit:
Arbeitsgeräte	Armlehne, links
Kehrbesen	Heckscheibenheizung
Palettengabeln	Schiebefenster, rechts
Schaufeln	Rückfahr-Warneinrichtung
Arbeitsscheinwerfer (2x Kabine vorn, 2x Kabine hinten)	Rundum-Kennleuchte
Bio-Hydraulikölfüllung	Schalldämmpaket (Blauer Engel)
Caterpillar Langzeit-Kühlmittel (Frostschutz bis $-50\text{ }^{\circ}\text{C}$ )	Schaufelrückführung
Drehstromgenerator, 90 A	Schmutzfänger, vorn (nur 906)
Gegengewicht	Sonderreifen (auf Anfrage)
902 – 110 kg	Starterbatterie, 12 V (Kälteprüfstrom 900 A)
908 – 200 kg	StVZO-Ausrüstung
Klimaanlage	Wunschlackierung
Kriechfunktion	
Kühlmittel-Vorwärmer	

# Radlader 902, 906 und 908

HGHL2871 (04/2003) hr

Änderungen bei Konstruktion und Ausrüstung vorbehalten.  
Abgebildete Maschinen können Sonderausrüstung aufweisen.

[www.CAT.com](http://www.CAT.com)  
© 2003 Caterpillar

**CATERPILLAR**<sup>®</sup>